

Bolțuri de poziționare • cu bilă la capăt

22630.0566



Descrierea produsului

Bolțul cu bilă la capăt facilitează introducerea pieselor de lucru și evită înclinarea fixării.

Material

- Oțel inoxidabil 1.4305, șlefuit, suprafață câlită

Mai multe informații

Produse asociate

- Bolțuri de poziționare, DIN 6321
- Bolțuri de poziționare, înșurubabil similar DIN 6321

Desen

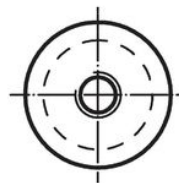
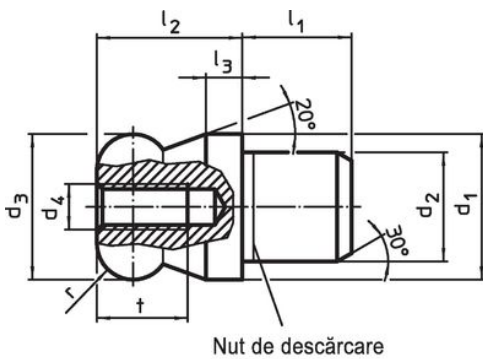


Figura 1



Figura 2

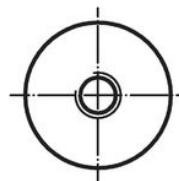
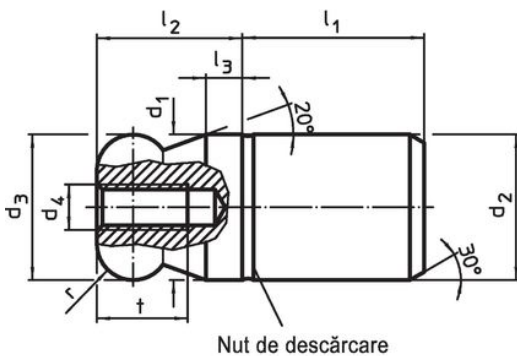
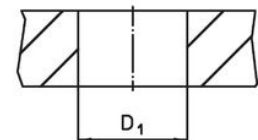


Figura 3



Figura 4



Informații comandă

d ₁	d ₂	d ₃	d ₄	Dimensiuni					Poziție orificiu	Ref. Nr.	
				l ₁	l ₂	l ₃	t	r			
g6	n6	-0,01 -0,05							D ₁ H7		
				[mm]					[mm]	[g]	
cu bilă la capăt, plină, – figura 3, Oțel inoxidabil											
6	6	6	M3	8	6	2	5	1	6	3,4	22630.0566

Exemplu de aplicație



Reclamație

Conform RoHS

Sunt conforme Directivei 2011/65/UE și Directivei 2015/863.

Nu conține materiale SVHC

Nu conține substanțe SVHC cu mai mult de 0,1% w/w - lista SVHC din 27.06.2024.

Nu conține substanțe din Declarația 65

Nu conține substanțe din Declarația 65.

<https://www.P65Warnings.ca.gov/>

Nu conține Minerale de conflict

Acest produs nu conține substanțe desemnate drept „minerale de conflict” precum tantalul, staniul, aurul sau wolfram din Republica Democratică Congo sau din țările adiacente.