

Bolțuri de poziționare • cu bilă la capăt

22630.0512



Descrierea produsului

Bolțul cu bilă la capăt facilitează introducerea pieselor de lucru și evită înclinarea înclinării fixării.

Material

- Oțel pentru scule, călit, șlefuit și brunat

Mai multe informații

Produse asociate

- Bolțuri de poziționare, DIN 6321
- Bolțuri de poziționare, înșurubabil similar DIN 6321

Desen

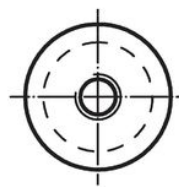
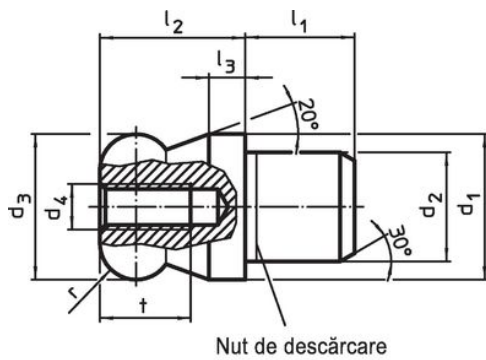


Figura 1



Figura 2

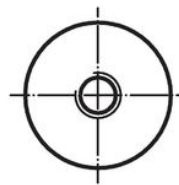
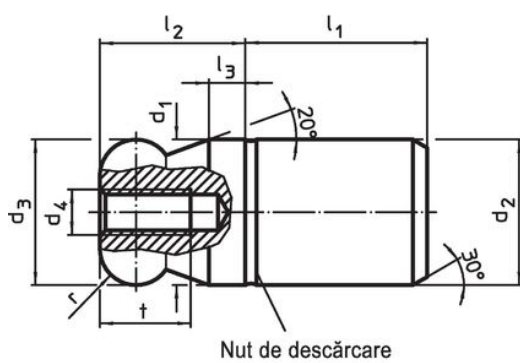
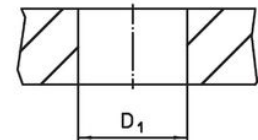



Figura 3



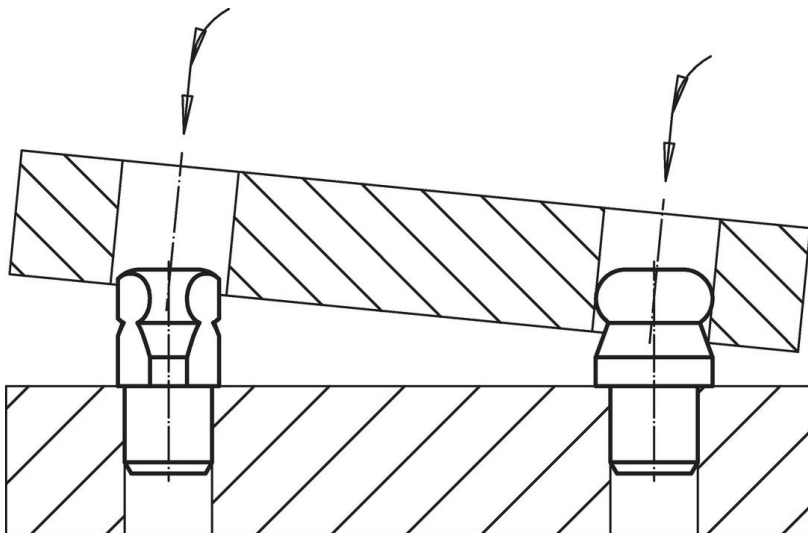
Figura 4



Informații comandă

| Dimensiuni | | | | | | | | | Poziție orificiu |  | Ref. Nr. | |
|--|----------------|----------------|----------------|----------------|----------------|----------------|---|---|------------------|---|----------|------------|
| d ₁ | d ₂ | d ₃ | d ₄ | l ₁ | l ₂ | l ₃ | t | r | D ₁ | | | [g] |
| g6 | n6 | -0,01 -0,05 | | | | | | | | H7 | | |
| [mm] | | | | | | | | | | | | |
| cu bilă la capăt, plină, – figura 3, Oțel pentru scule | | | | | | | | | | | | |
| 12 | 12 | 12 | M4 | 15 | 12 | 3 | 8 | 3 | 12 | | 21 | 22630.0512 |

Exemplu de aplicație



Reclamație

Conform RoHS

Sunt conforme Directivei 2011/65/UE și Directivei 2015/863.

Nu conține materiale SVHC

Nu conține substanțe SVHC cu mai mult de 0,1% w/w - lista SVHC din 27.06.2024.

Nu conține substanțe din Declarația 65

Nu conține substanțe din Declarația 65.

<https://www.P65Warnings.ca.gov/>

Nu conține Minerale de conflict

Acest produs nu conține substanțe desemnate drept „minerale de conflict” precum tantalul, staniul, aurul sau wolfram din Republica Democratică Congo sau din țările adiacente.