

## Bolțuri de poziționare • cu bilă la capăt

22630.0506



### Descrierea produsului

Bolțul cu bilă la capăt facilitează introducerea pieselor de lucru și evită înclinarea înclinării fixării.

### Material

- Oțel pentru scule, călit, șlefuit și brunat

### Mai multe informații

### Produse asociate

- Bolțuri de poziționare, DIN 6321
- Bolțuri de poziționare, înșurubabil similar DIN 6321

### Desen

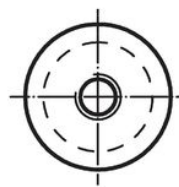
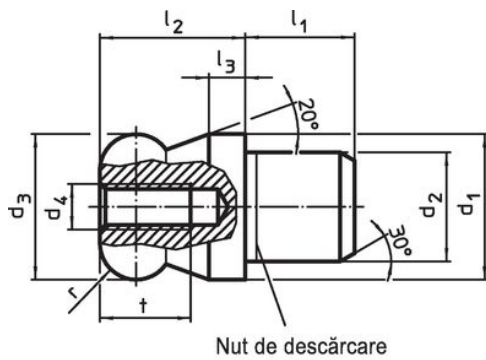


Figura 1



Figura 2

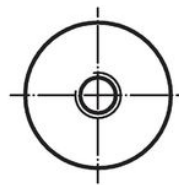
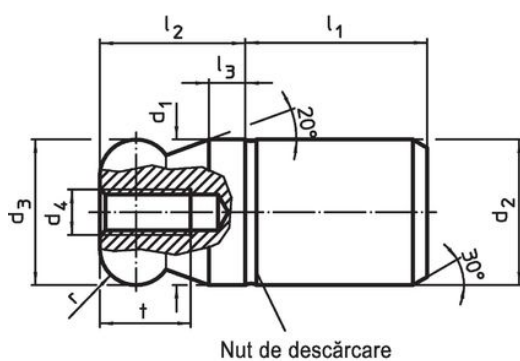
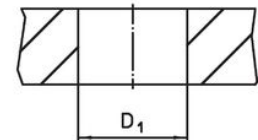


Figura 3



Figura 4



### Informații comandă

d <sub>1</sub>	d <sub>2</sub>	d <sub>3</sub>	d <sub>4</sub>	Dimensiuni					Poziție orificiu	Ref. Nr.	
				l <sub>1</sub>	l <sub>2</sub>	l <sub>3</sub>	t	r			
g6	n6	-0,01 -0,05							D <sub>1</sub> H7		
				[mm]					[mm]	[g]	
cu bilă la capăt, plină, – figura 3, Oțel pentru scule											
6	6	6	M3	8	6	2	5	1	6	2,9	22630.0506

### Exemplu de aplicație



### Reclamație

#### Conform RoHS

Sunt conforme Directivei 2011/65/UE și Directivei 2015/863.

#### Nu conține materiale SVHC

Nu conține substanțe SVHC cu mai mult de 0,1% w/w - lista SVHC din 23.01.2024.

#### Nu conține substanțe din Declarația 65

Nu conține substanțe din Declarația 65.

<https://www.P65Warnings.ca.gov/>

#### Nu conține Minerale de conflict

Acest produs nu conține substanțe desemnate drept „minerale de conflict” precum tantalul, staniul, aurul sau wolfram din Republica Democratică Congo sau din țările adiacente.