

Bolțuri de poziționare • cu bilă la capăt

22630.0450



Descrierea produsului

Bolțul cu bilă la capăt facilitează introducerea pieselor de lucru și evitarea înclinării fixării.

Material

- Oțel inoxidabil 1.4305, șlefuit, suprafată calită

Mai multe informații

Produse asociate

- Bolțuri de poziționare, DIN 6321
- Bolțuri de poziționare, înșurubabil similar DIN 6321

Desen

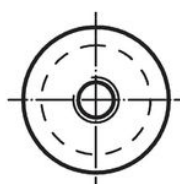
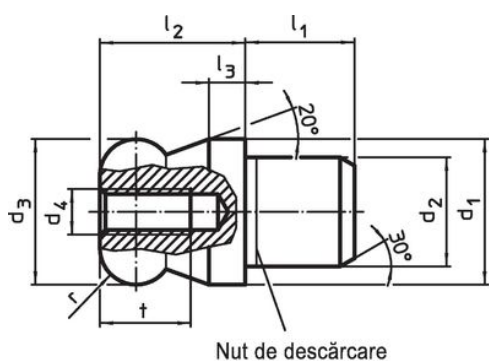


Figura 1



Figura 2

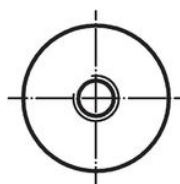
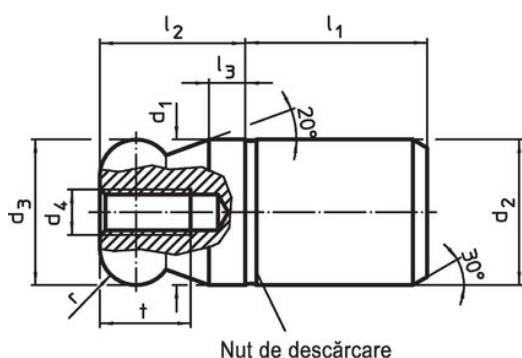
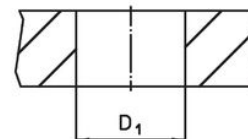


Figura 3



Figura 4



Informații comandă

Dimensiuni											Poziție orificiu	Ref. Nr.
d ₁	d ₂	d ₃	d ₄	l ₁	l ₂	l ₃	t	r	b	D ₁	[g]	
g6	n6	-0,01 -0,05			[mm]						[mm]	
10	7	10	M3	7	10	2,5	6	2,5	2,5	7	5,3	22630.0450

cu bilă teșită – figura 2, Oțel inoxidabil

Exemplu de aplicație



Reclamație

Conform RoHS

Sunt conforme Directivei 2011/65/UE și Directivei 2015/863.

Nu conțin materiale SVHC

Nu conține substanțe SVHC cu mai mult de 0,1% w/w - lista SVHC din 27.06.2024.

Nu conține substanțe din Declarația 65

Nu conține substanțe din Declarația 65.

<https://www.P65Warnings.ca.gov/>

Nu conține Minerale de conflict

Acest produs nu conține substanțe desemnate drept „minerale de conflict” precum tantalul, staniul, aurul sau wolfram din Republica Democratică Congo sau din țările adiacente.