

Bolțuri de poziționare • cu bilă la capăt

22630.0422



Descrierea produsului

Bolțul cu bilă la capăt facilitează introducerea pieselor de lucru și evită înclinarea fixării.

Material

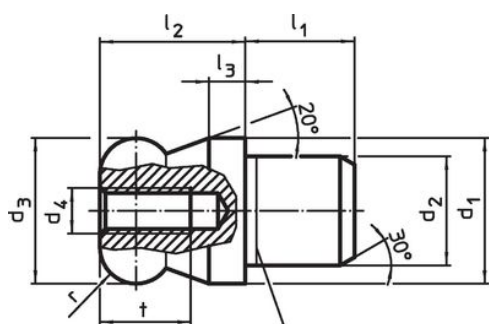
- Oțel pentru scule, călit, șlefuit și brunat

Mai multe informații

Produse asociate

- Bolțuri de poziționare, DIN 6321
- Bolțuri de poziționare, înșurubabil similar DIN 6321

Desen



Nut de descărcare

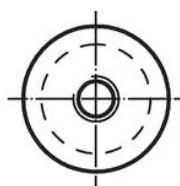
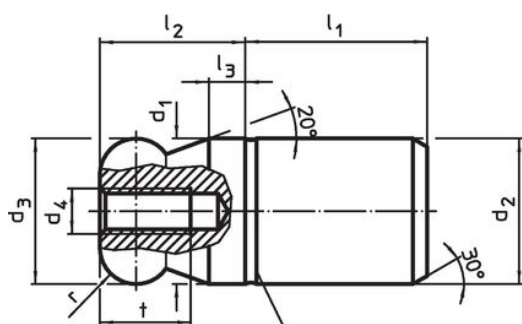


Figura 1



Figura 2



Nut de descărcare

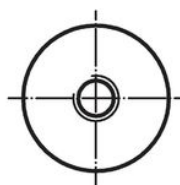
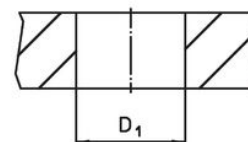


Figura 3



Figura 4



Informații comandă

Dimensiuni										Poziție orificiu	Ref. Nr.	
d_1	d_2	d_3	d_4	l_1	l_2	l_3	t	r	b	D_1		[g]
g6	n6	-0,01 -0,05								H7		
[mm]												
cu bilă teșită – figura 2, Oțel pentru scule												
22	16	22	M5	16	22	5,5	10	5,5	5	16	63	22630.0422

Exemplu de aplicație



Reclamație

Conform RoHS

Sunt conforme Directivei 2011/65/UE și Directivei 2015/863.

Nu conțin materiale SVHC

Nu conține substanțe SVHC cu mai mult de 0,1% w/w - lista SVHC din 23.01.2024.

Nu conține substanțe din Declarația 65

Nu conține substanțe din Declarația 65.

<https://www.P65Warnings.ca.gov/>

Nu conține Minerale de conflict

Acest produs nu conține substanțe desemnate drept „minerale de conflict” precum tantalul, staniul, aurul sau wolfram din Republica Democratică Congo sau din țările adiacente.