

## Bolțuri de poziționare • cu bilă la capăt

22630.0410



### Descrierea produsului

Bolțul cu bilă la capăt facilitează introducerea pieselor de lucru și evită înclinarea fixării.

### Material

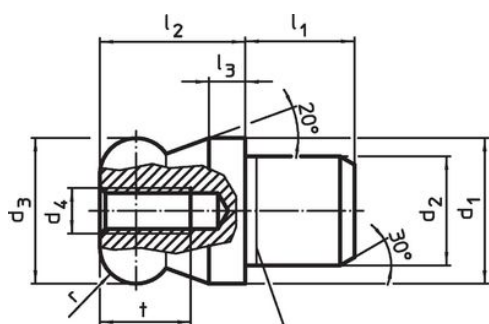
- Oțel pentru scule, călit, șlefuit și brunat

### Mai multe informații

### Produse asociate

- Bolțuri de poziționare, DIN 6321
- Bolțuri de poziționare, înșurubabil similar DIN 6321

### Desen



Nut de descărcare

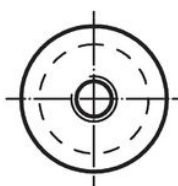
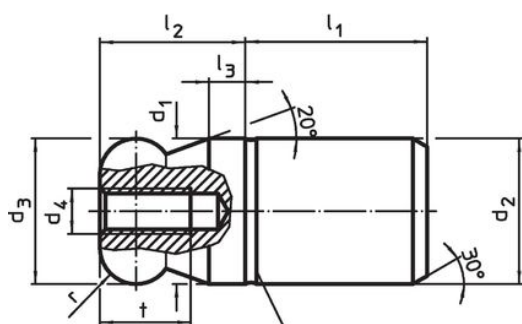


Figura 1



Figura 2



Nut de descărcare

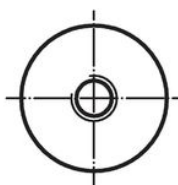
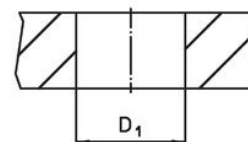


Figura 3



Figura 4



### Informații comandă

Dimensiuni										Poziție orificiu		Ref. Nr.	
d <sub>1</sub>	d <sub>2</sub>	d <sub>3</sub>	d <sub>4</sub>	l <sub>1</sub>	l <sub>2</sub>	l <sub>3</sub>	t	r	b	D <sub>1</sub>			[g]
g6	n6	-0,01 -0,05			[mm]						[mm]		
cu bilă teșită – figura 2, Oțel pentru scule													
10	7	10	M3	7	10	2,5	6	2,5	2,5		7	5,3	22630.0410

## Exemplu de aplicație



## Reclamație

### Conform RoHS

Sunt conforme Directivei 2011/65/UE și Directivei 2015/863.

### Nu conțin materiale SVHC

Nu conține substanțe SVHC cu mai mult de 0,1% w/w - lista SVHC din 27.06.2024.

### Nu conține substanțe din Declarația 65

Nu conține substanțe din Declarația 65.

<https://www.P65Warnings.ca.gov/>

### Nu conține Minerale de conflict

Acest produs nu conține substanțe desemnate drept „minerale de conflict” precum tantalul, staniul, aurul sau wolfram din Republica Democratică Congo sau din țările adiacente.