

Bolțuri de poziționare • cu bilă la capăt

22630.0354



Descrierea produsului

Bolțul cu bilă la capăt facilitează introducerea pieselor de lucru și evită înclinarea fixării.

Material

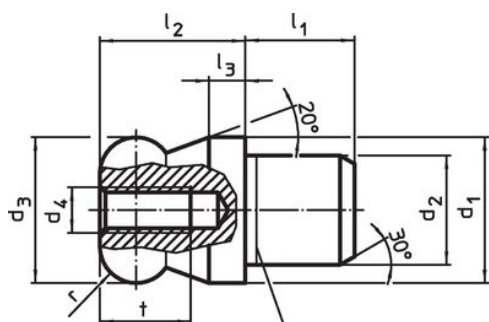
- Oțel inoxidabil 1.4305, șlefuit, suprafață calită

Mai multe informații

Produse asociate

- Bolțuri de poziționare, DIN 6321
- Bolțuri de poziționare, înșurubabil similar DIN 6321

Desen



Nut de descărcare

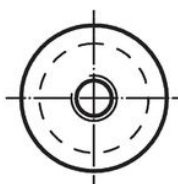
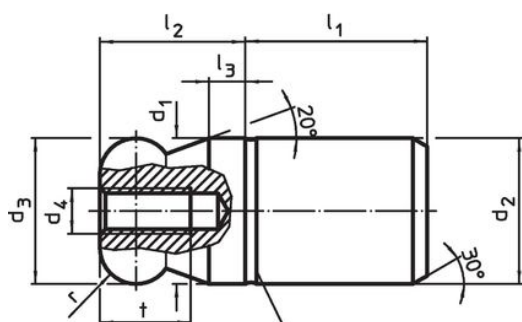


Figura 1



Figura 2



Nut de descărcare

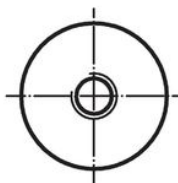
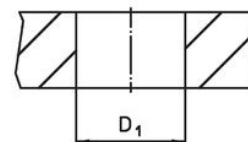


Figura 3



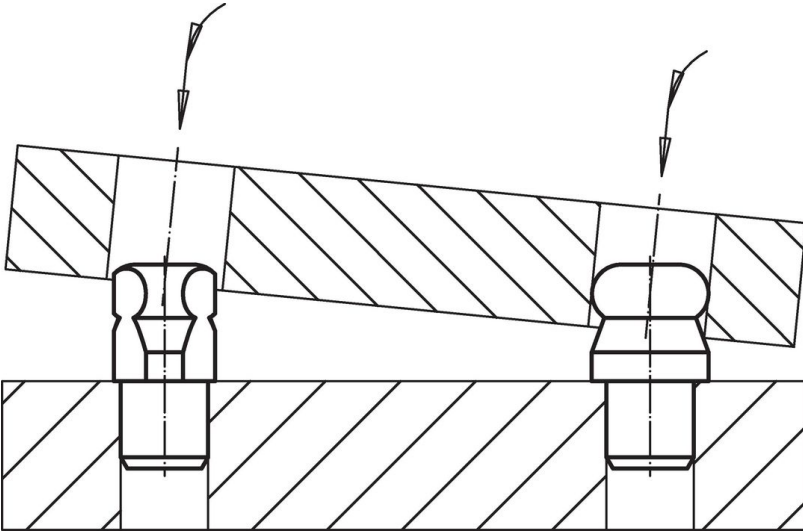
Figura 4



Informații comandă

d ₁	d ₂	d ₃	d ₄	Dimensiuni						Poziție orificiu D ₁ H7	[g]	Ref. Nr.	
				l ₁	l ₂	l ₃	t	r	[mm]				
g6	n6	-0,01 -0,05											
cu bilă la capăt, plină – figura 1, Oțel inoxidabil													
14	10	14	M4	10	14	3,5	8	3,5	10	20	22630.0354		

Exemplu de aplicație



Reclamație

Conform RoHS

Sunt conforme Directivei 2011/65/UE și Directivei 2015/863.

Nu conțin materiale SVHC

Nu conține substanțe SVHC cu mai mult de 0,1% w/w - lista SVHC din 23.01.2024.

Nu conține substanțe din Declarația 65

Nu conține substanțe din Declarația 65.

<https://www.P65Warnings.ca.gov/>

Nu conține Minerale de conflict

Acest produs nu conține substanțe desemnate drept „minerale de conflict” precum tantalul, staniul, aurul sau wolfram din Republica Democratică Congo sau din țările adiacente.