

## Bolțuri de poziționare • cu bilă la capăt

22630.0352



### Descrierea produsului

Bolțul cu bilă la capăt facilitează introducerea pieselor de lucru și evită înclinarea fixării.

### Material

- Oțel inoxidabil 1.4305, șlefuit, suprafată calită

### Mai multe informații

### Produse asociate

- Bolțuri de poziționare, DIN 6321
- Bolțuri de poziționare, înșurubabil similar DIN 6321

### Desen

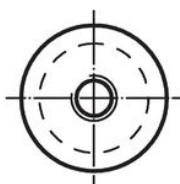
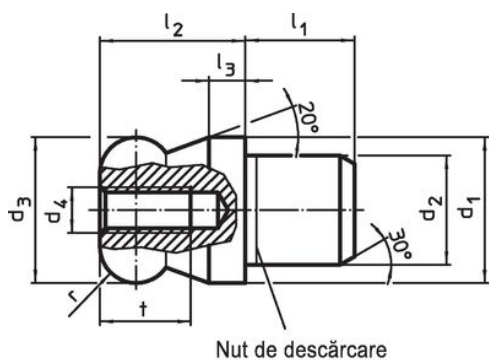


Figura 1



Figura 2

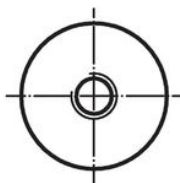
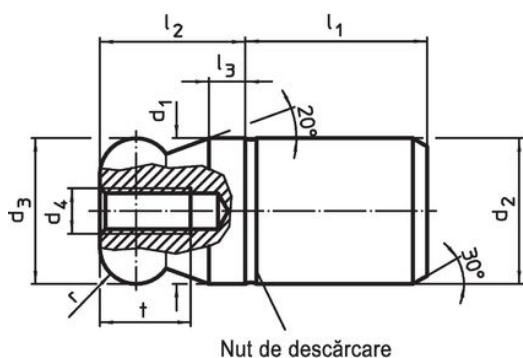
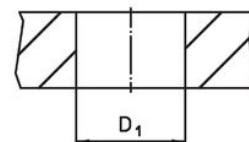


Figura 3



Figura 4



### Informații comandă

d <sub>1</sub>		d <sub>2</sub>		d <sub>3</sub>		Dimensiuni				Poziție orificiu	Ref. Nr.	
g6	n6	-0,01	-0,05	d <sub>4</sub>	l <sub>1</sub>	l <sub>2</sub>	l <sub>3</sub>	t	r	D <sub>1</sub>		
											[g]	
cu bilă la capăt, plină – figura 1, Oțel inoxidabil												
12	8	12		M4	8	12	3	8	3	8	11	22630.0352

## Exemplu de aplicație



## Reclamație

### Conform RoHS

Sunt conforme Directivei 2011/65/UE și Directivei 2015/863.

### Nu conțin materiale SVHC

Nu conține substanțe SVHC cu mai mult de 0,1% w/w - lista SVHC din 23.01.2024.

### Nu conține substanțe din Declarația 65

Nu conține substanțe din Declarația 65.

<https://www.P65Warnings.ca.gov/>

### Nu conține Minerale de conflict

Acest produs nu conține substanțe desemnate drept „minerale de conflict” precum tantalul, staniul, aurul sau wolfram din Republica Democratică Congo sau din țările adiacente.