

## Bolțuri de poziționare • cu bilă la capăt

22630.0350



### Descrierea produsului

Bolțul cu bilă la capăt facilitează introducerea pieselor de lucru și evitarea înclinării fixării.

### Material

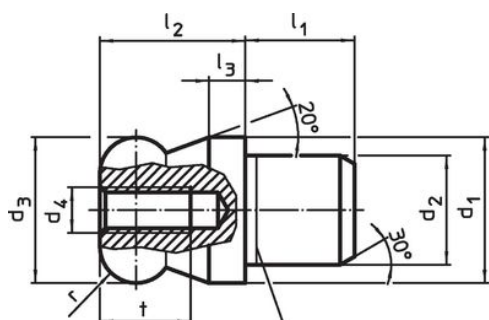
- Oțel inoxidabil 1.4305, șlefuit, suprafață calită

### Mai multe informații

### Produse asociate

- Bolțuri de poziționare, DIN 6321
- Bolțuri de poziționare, înșurubabil similar DIN 6321

### Desen



Nut de descărcare

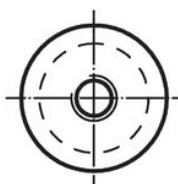
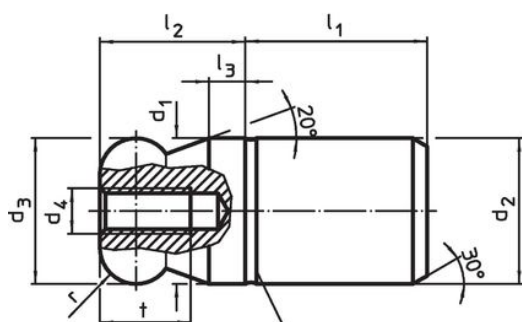


Figura 1



Figura 2



Nut de descărcare

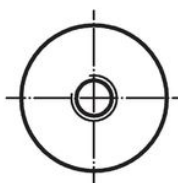
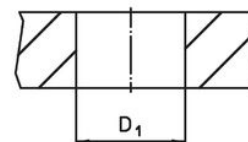


Figura 3



Figura 4



### Informații comandă

d <sub>1</sub> g6	d <sub>2</sub> n6	d <sub>3</sub> -0,01 -0,05	d <sub>4</sub>	Dimensiuni						Poziție orificiu D <sub>1</sub> H7		Ref. Nr.
				l <sub>1</sub>	l <sub>2</sub>	l <sub>3</sub>	t	r				
[mm]										[mm]	[g]	
cu bilă la capăt, plină – figura 1, Oțel inoxidabil												
10	7	10	M3	7	10	2,5	6	2,5	7	6,7	22630.0350	

## Exemplu de aplicație



## Reclamație

### Conform RoHS

Sunt conforme Directivei 2011/65/UE și Directivei 2015/863.

### Nu conțin materiale SVHC

Nu conține substanțe SVHC cu mai mult de 0,1% w/w - lista SVHC din 23.01.2024.

### Nu conține substanțe din Declarația 65

Nu conține substanțe din Declarația 65.

<https://www.P65Warnings.ca.gov/>

### Nu conține Minerale de conflict

Acest produs nu conține substanțe desemnate drept „minerale de conflict” precum tantalul, staniul, aurul sau wolfram din Republica Democratică Congo sau din țările adiacente.