

Bolțuri de poziționare • înșurubabil similar DIN 6321

22630.0228



Descrierea produsului

Bolț de poziționare cilindric pentru fixarea pieselor în orificii cu anumite toleranțe poate fi utilizat ca și opritor sau picior.

Bolț de poziționare turtit utilizat pentru a umple diferențele de toleranțe, între orificii sau pentru a poziționa un element într-o singură direcție.

Pentru mărimea 6 avem o siguranță suplimentară de fixare cu posibilități de sus și jos (poate fi de asemenea utilizat pentru demontare). Celelalte dimensiuni sunt similare cu DIN 6321.

Material

- Oțel cementat, brunat și șlefuit

Mai multe informații

Produse asociate

- Bolțuri de poziționare, DIN 6321
- Bolțuri de poziționare, cu bilă la capăt

Desen

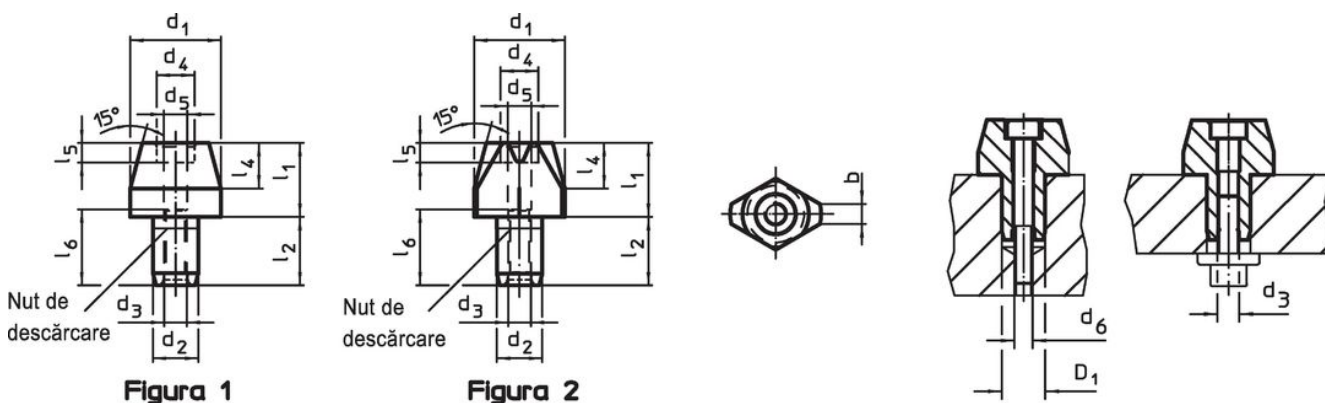


Figura 1

Figura 2

Informații comandă

Dimensiuni											Poziție orificiu	Ref. Nr.	
d_1	l_1	d_2	l_2	d_3	d_4	l_4	d_5	l_5	d_6	l_6	D ₁ H7 [mm]		[g]
g6		k6		M4	[mm]								
știft de poziționare cilindric, înșurubabil – figura 1													
16	13	8	12	M4	6,5	8	3,3	3,1	M3	13	8	19	22630.0228

Exemplu de aplicație



Reclamație

Conform RoHS

Sunt conforme Directivei 2011/65/UE și Directivei 2015/863.

Nu conțin materiale SVHC

Nu conține substanțe SVHC cu mai mult de 0,1% w/w - lista SVHC din 23.01.2024.

Nu conține substanțe din Declarația 65

Nu conține substanțe din Declarația 65.

<https://www.P65Warnings.ca.gov/>

Nu conține Minerale de conflict

Acest produs nu conține substanțe desemnate drept „minerale de conflict” precum tantalul, staniul, aurul sau wolfram din Republica Democratică Congo sau din țările adiacente.