

## Bolțuri de poziționare • înșurubabil similar DIN 6321

22630.0221



### Descrierea produsului

Bolț de poziționare cilindric pentru fixarea pieselor în orificii cu anumite toleranțe poate fi utilizat ca și opritor sau picior.

Bolț de poziționare turtit utilizat pentru a umple diferențele de toleranțe, între orificii sau pentru a poziționa un element într-o singură direcție.

Pentru mărimea 6 avem o siguranță suplimentară de fixare cu posibilități de sus și jos (poate fi de asemenea utilizat pentru demontare). Celelalte dimensiuni sunt similare cu DIN 6321.

### Material

- Oțel cementat, brunat și șlefuit

### Mai multe informații

### Produse asociate

- Bolțuri de poziționare, DIN 6321
- Bolțuri de poziționare, cu bilă la capăt

### Desen

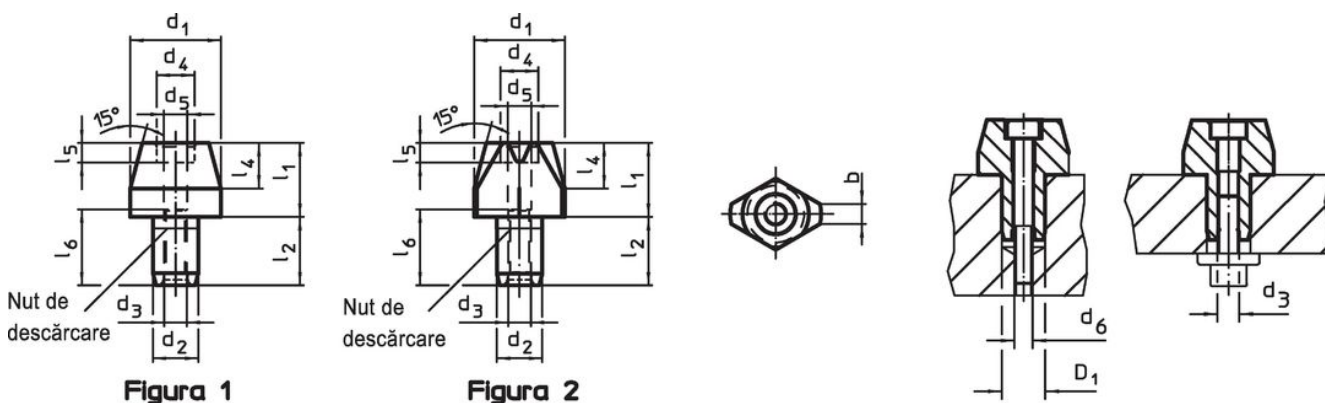



Figura 1

Figura 2

### Informații comandă

$d_1$ g6	$l_1$	$d_2$ k6	Dimensiuni [mm]				$d_5$	$d_6$	Poziție orificiu $D_1$ H7 [mm]		Ref. Nr. <sup>1)</sup>
			$l_2$	$l_4$						[g]	
<b>știft de poziționare cilindric, înșurubabil – figura 1</b>											
6	12	4	6	4		2,1	M2	4		2,9	22630.0221

<sup>1)</sup> se poate fixa numai din partea superioară

## Exemplu de aplicație



## Reclamație

### Conform RoHS

Sunt conforme Directivei 2011/65/UE și Directivei 2015/863.

### Nu conțin materiale SVHC

Nu conține substanțe SVHC cu mai mult de 0,1% w/w - lista SVHC din 23.01.2024.

### Nu conține substanțe din Declarația 65

Nu conține substanțe din Declarația 65.

<https://www.P65Warnings.ca.gov/>

### Nu conține Minerale de conflict

Acest produs nu conține substanțe desemnate drept „minerale de conflict” precum tantalul, staniul, aurul sau wolfram din Republica Democratică Congo sau din țările adiacente.