

## Știfturi de poziționare • parțial DIN 6321 (norma veche)

22630.0132



### Descrierea produsului

A se utiliza ca picioare sau rulmenți.  
Suprafața de așezare fără deformări.

### Material

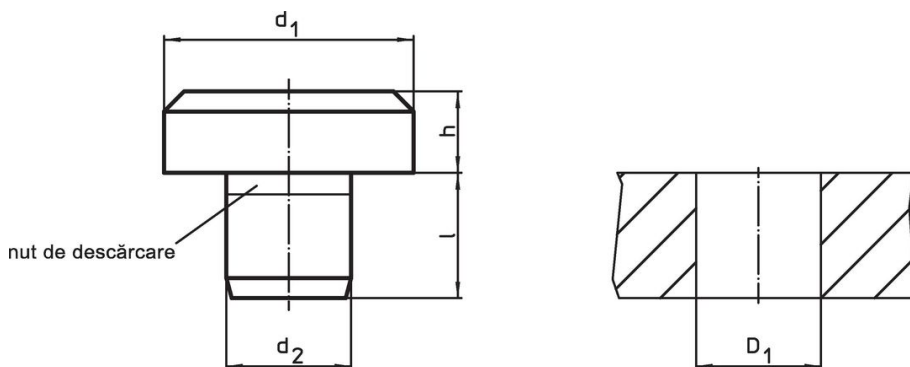
- Oțel pentru scule, călit, șlefuit

### Mai multe informații

### Produse asociate

- Știfturi de poziționare, DIN 6321

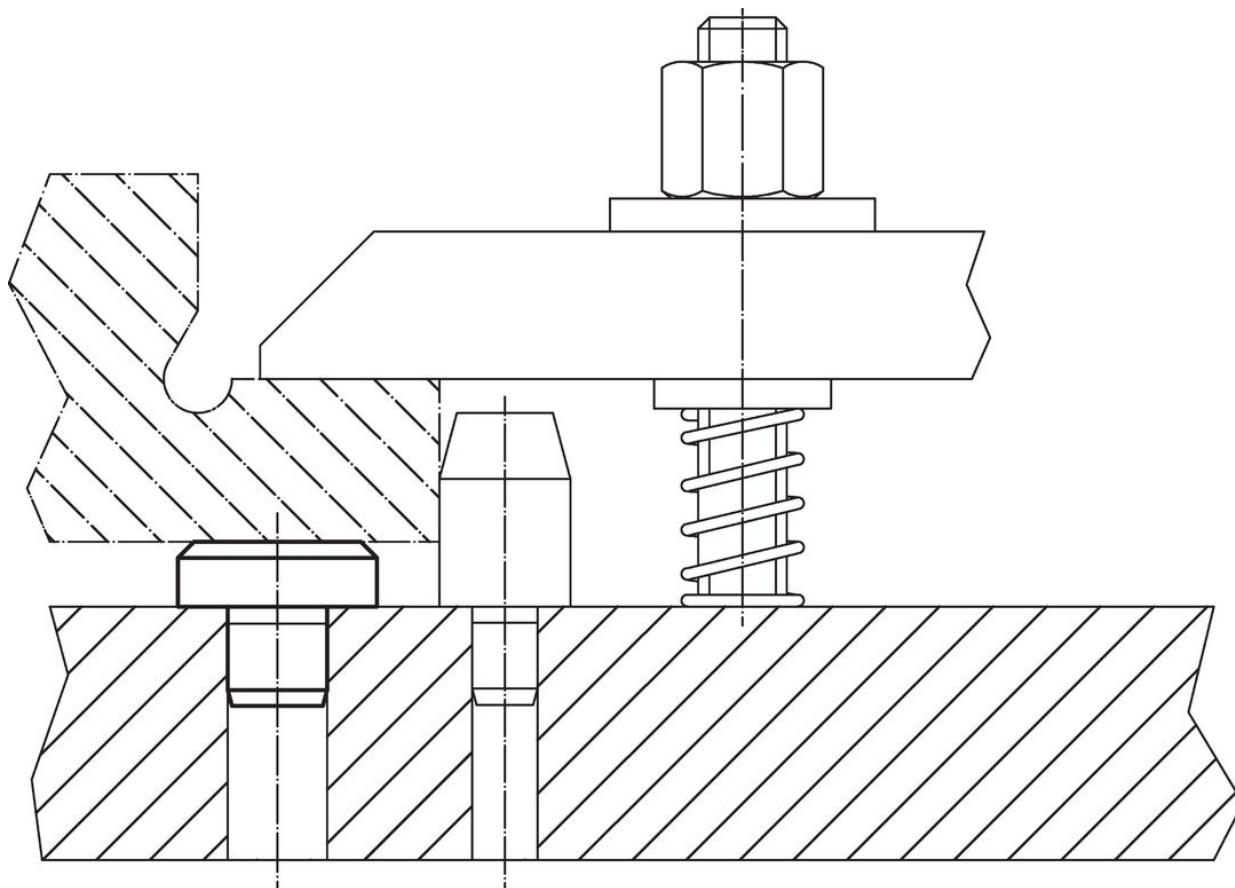
### Desen



### Informații comandă

d <sub>1</sub>	Dimensiuni			l	Poziție orificiu	[g]	Ref. Nr.
	h h9	d <sub>2</sub> n6	[mm]		D <sub>1</sub> H7 [mm]		
<b>dimensiuni intermediare</b>							
20	12	10	12	10	36	22630.0132	

## Exemplu de aplicație



## Reclamație

### Conform RoHS

Sunt conforme Directivei 2011/65/UE și Directivei 2015/863.

### Nu conțin materiale SVHC

Nu conține substanțe SVHC cu mai mult de 0,1% w/w - lista SVHC din 27.06.2024.

### Nu conține substanțe din Declarația 65

Nu conține substanțe din Declarația 65.

<https://www.P65Warnings.ca.gov/>

### Nu conține Minerale de conflict

Acest produs nu conține substanțe desemnate drept „minerale de conflict” precum tantalul, staniul, aurul sau wolfram din Republica Democratică Congo sau din țările adiacente.