

## Bolțuri de poziționare • DIN 6321

22630.0022



### Descrierea produsului

Bolț de poziționare cilindric pentru fixarea pieselor de lucru în orificii cu anumite toleranță și de asemenea poate fi utilizat ca și opritor sau picior.

Bolț de poziționare turtit utilizat pentru a umple diferențele de toleranțe, între orificii sau pentru a poziționa un element într-o singură direcție.

Suprafața de contact a știftului nu are centru (figura 1)

### Material

- Oțel pentru scule, călit, șlefuit

### Mai multe informații

#### Produse asociate

- Bolțuri de poziționare, înșurubabil similar DIN 6321
- Bolțuri de poziționare, cu bilă la capăt

### Desen

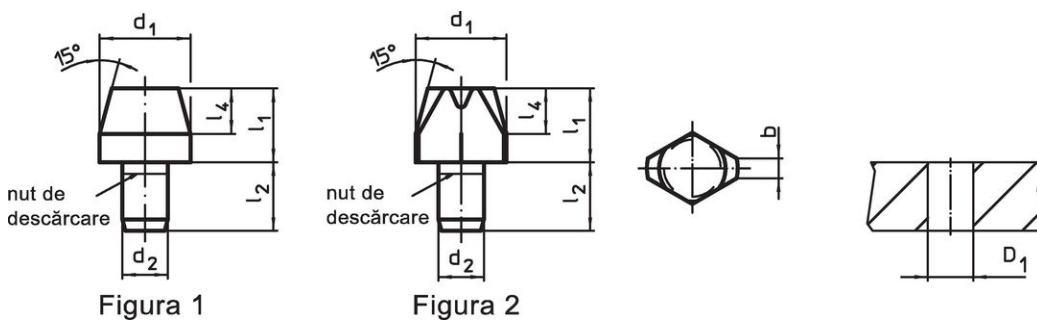


Figura 1

Figura 2

### Informații comandă

d <sub>1</sub> g6	l <sub>1</sub>	Dimensiuni			Poziție orificiu D <sub>1</sub> H7 [mm]	[g]	Ref. Nr.
		d <sub>2</sub> n6 [mm]	l <sub>2</sub>	l <sub>4</sub>			
știft de poziționare, cilindric, DIN 6321, forma B – figura 1							
8	10	6	9	6	6	4,9	22630.0022

## Exemplu de aplicație



## Reclamație

### Conform RoHS

Sunt conforme Directivei 2011/65/UE și Directivei 2015/863.

### Nu conțin materiale SVHC

Nu conține substanțe SVHC cu mai mult de 0,1% w/w - lista SVHC din 27.06.2024.

### Nu conține substanțe din Declarația 65

Nu conține substanțe din Declarația 65.

<https://www.P65Warnings.ca.gov/>

### Nu conține Minerale de conflict

Acest produs nu conține substanțe desemnate drept „minerale de conflict” precum tantalul, staniul, aurul sau wolfram din Republica Democratică Congo sau din țările adiacente.