

Știfturi de poziționare • parțial DIN 6321 (norma veche)

22630.0005



Descrierea produsului

A se utiliza ca picioare sau rulmenți.
Suprafața de așezare fără deformări.

Material

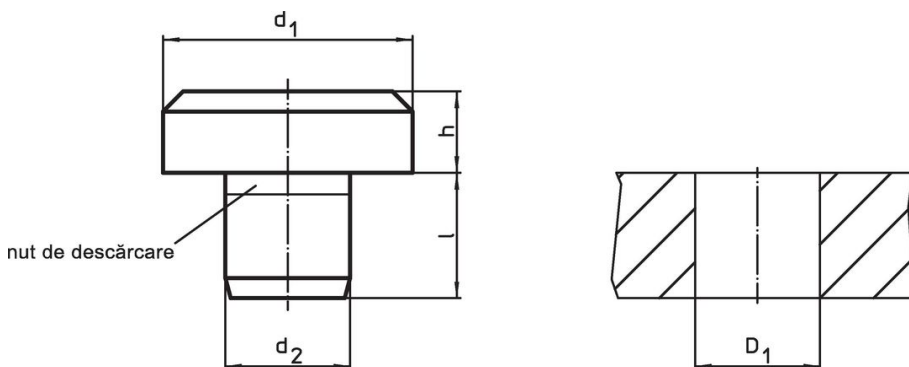
- Oțel pentru scule, călit, șlefuit

Mai multe informații

Produse asociate

- Știfturi de poziționare, DIN 6321

Desen



Informații comandă

d ₁	Dimensiuni			l	Poziție orificiu	[g]	Ref. Nr.
	h h9	d ₂ n6	D ₁ H7				
[mm]			[mm]				
DIN 6321, norma veche							
25	8	12	14	12	41	22630.0005	

Exemplu de aplicație



Reclamație

Conform RoHS

Sunt conforme Directivei 2011/65/UE și Directivei 2015/863.

Nu conțin materiale SVHC

Nu conține substanțe SVHC cu mai mult de 0,1% w/w - lista SVHC din 23.01.2024.

Nu conține substanțe din Declarația 65

Nu conține substanțe din Declarația 65.

<https://www.P65Warnings.ca.gov/>

Nu conține Minerale de conflict

Acest produs nu conține substanțe desemnate drept „minerale de conflict” precum tantalul, staniul, aurul sau wolfram din Republica Democratică Congo sau din țările adiacente.