

## Pastile din pulbere sinterizată

22620.0633



### Descrierea produsului

Element de bază pentru instalarea în sistemele modulare de fixare, bacuri de prindere, brațe de prindere, sisteme cu gheare.  
Pentru o transmisie nealterată a forțelor de prindere, de ex. la nivelul pieselor turnate sau forjate.

### Material

#### Aplicație

- Pulbere sinterizată, cu vârf

### Asamblare

Montarea se poate face prin sudare, lipire sau presare. Cele trei profile de poziționare garantează o centrare exactă și când este lipit sau presat, piesa este protejată împotriva rotirii. În funcție de element alegeți un diametru de montaj între  $d_1$  și  $d_2$ .

### Desen

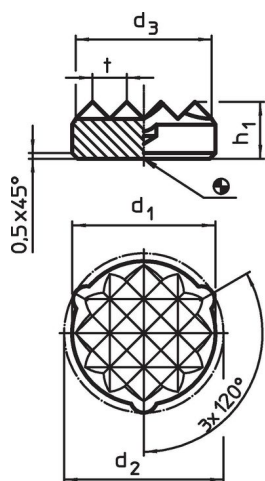


Figura 1

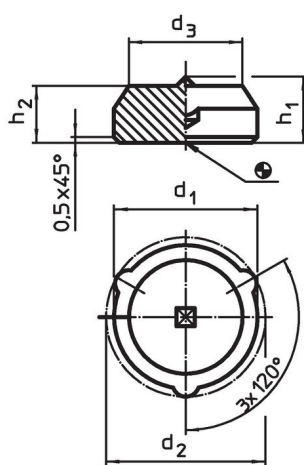
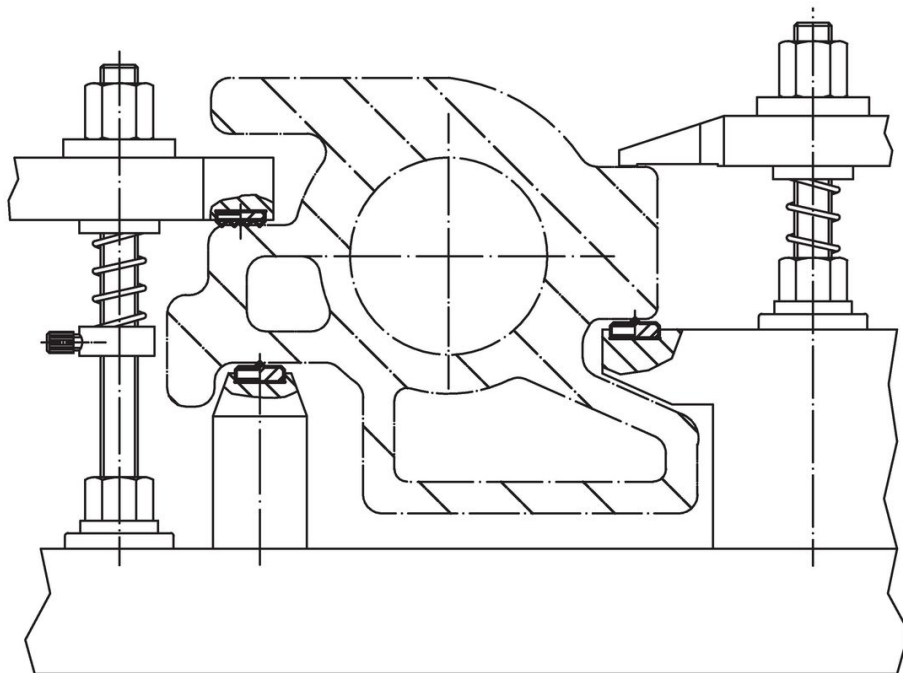


Figura 2

### Informații comandă

Dimensiuni					[g]	Ref. Nr.
$d_1$ $\pm 0,1$	$d_2$ $\pm 0,2$	$d_3$ ~	$h_1$	$h_2$		
cu vârf – figura 2						
12,6	13,4	10	5,8	5	8,2	22620.0633

## Exemplu de aplicație



## Reclamație

### Conform RoHS

Sunt conforme Directivei 2011/65/UE și Directivei 2015/863.

### Nu conține materiale SVHC

Nu conține substanțe SVHC cu mai mult de 0,1% w/w - lista SVHC din 27.06.2024.

### Nu conține substanțe din Declarația 65

Nu conține substanțe din Declarația 65.

<https://www.P65Warnings.ca.gov/>

### Nu conține Minerale de conflict

Acest produs nu conține substanțe desemnate drept „minerale de conflict” precum tantalul, staniul, aurul sau wolfram din Republica Democratică Congo sau din țările adiacente.