

Pastile din pulbere sinterizată

22620.0628



Descrierea produsului

Element de bază pentru instalarea în sistemele modulare de fixare, bacuri de prindere, brațe de prindere, sisteme cu gheare.
Pentru o transmisie nealterată a forțelor de prindere, de ex. la nivelul pieselor turnate sau forjate.

Material

Aplicație

- Pulbere sinterizată, cu vârf

Asamblare

Montarea se poate face prin sudare, lipire sau presare. Cele trei profile de poziționare garantează o centrare exactă și când este lipit sau presat, piesa este protejată împotriva rotirii. În funcție de element alegeți un diametru de montaj între d_1 și d_2 .

Desen

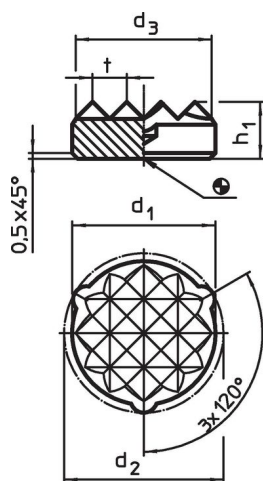


Figura 1

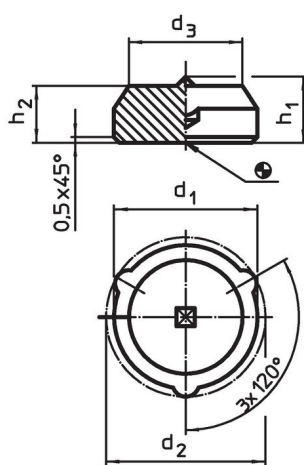
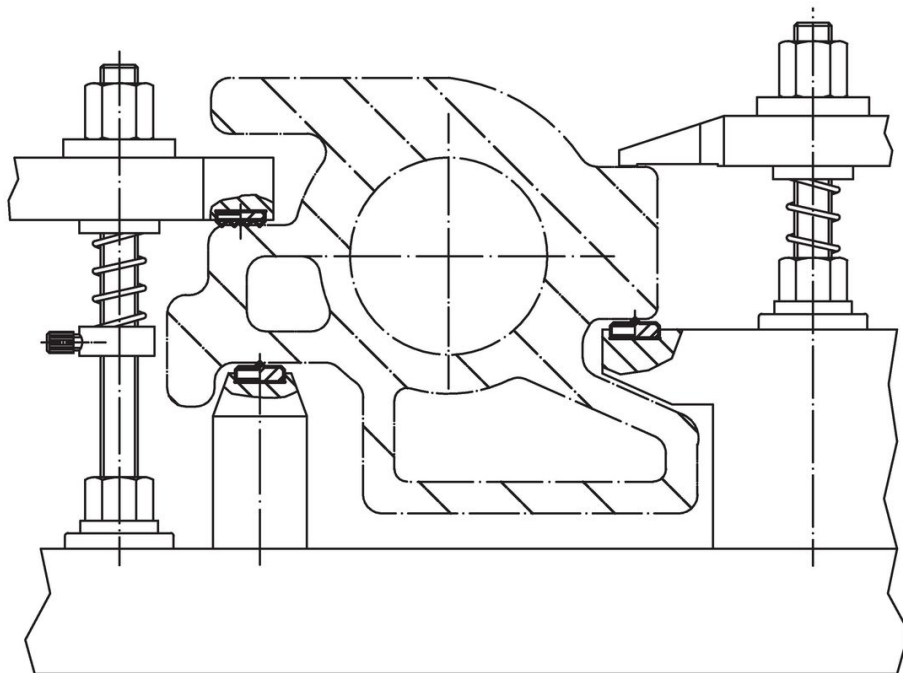


Figura 2

Informații comandă

d_1 $\pm 0,1$	d_2 $\pm 0,2$	Dimensiuni			[g]	Ref. Nr.
		d_3 ~ [mm]	h_1	h_2		
cu vârf – figura 2						
8,3	9,1	6,3	5,8	5	3,6	22620.0628

Exemplu de aplicație



Reclamație

Conform RoHS

Sunt conforme Directivei 2011/65/UE și Directivei 2015/863.

Nu conțin materiale SVHC

Nu conține substanțe SVHC cu mai mult de 0,1% w/w - lista SVHC din 27.06.2024.

Nu conține substanțe din Declarația 65

Nu conține substanțe din Declarația 65.

<https://www.P65Warnings.ca.gov/>

Nu conține Minerale de conflict

Acest produs nu conține substanțe desemnate drept „minerale de conflict” precum tantalul, staniul, aurul sau wolfram din Republica Democratică Congo sau din țările adiacente.