

Pastile din pulbere sinterizată • montaj frontal

22620.0415



Descrierea produsului

Element de bază pentru instalarea în sistemele modulare de fixare, bacuri de prindere, brațe de prindere, sisteme cu gheare.

Modelul cu montaj frontal poate fi o bună opțiune pentru inserțiile care nu pot fi montate pe partea din spate.

Material

Aplicație

- Pulbere sinterizată, cu striții

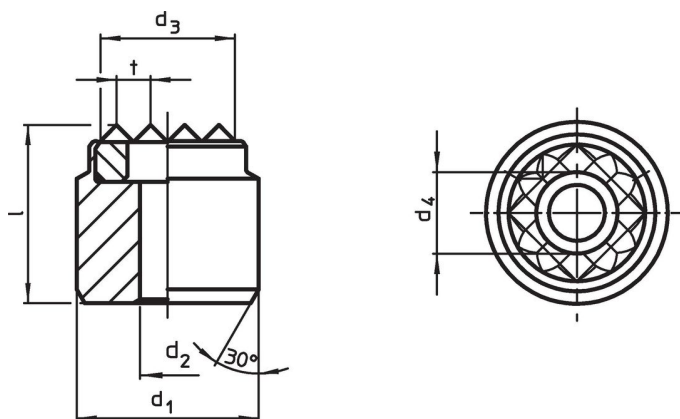
Corp

- Oțel tratat termic, cu revenire, fosfatat

Asamblare

Montajul se realizează folosind o gaură de poziționare, iar inserția poate fi fixată din față cu ajutorul unui șurub cu cap.

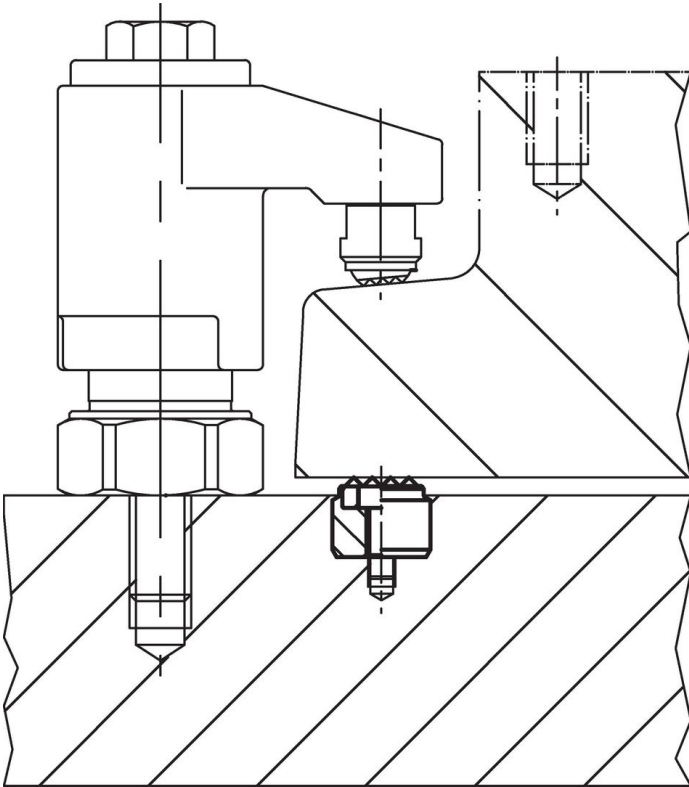
Desen



Informații comandă

d ₁ n6	d ₂	Dimensiuni				l	t	Pentru șuruburi [mm]	[g]	Ref. Nr.
		d ₃ ~ [mm]	d ₄							
20	4,5	16	7,5		13	3	M4	29	22620.0415	

Exemplu de aplicație



Reclamație

Conform RoHS

Conține plumb – conform excepțiilor 6a / 6b / 6c.

Conține substanțe SVHC >0,1% w/w

Conține plumb - lista SVHC [REACH] din 27.06.2024.

Conține substanțe din Declarația 65



Prin expunere plumbul poate provoca cancer și afectarea fertilității
<https://www.P65Warnings.ca.gov/>

Nu conține Minerale de conflict

Acest produs nu conține substanțe desemnate drept „minerale de conflict” precum tantalul, staniul, aurul sau wolfram din Republica Democratică Congo sau din țările adiacente.