

Pastile din pulbere sinterizată • pentru găuri de poziționare

22620.0217



Descrierea produsului

Element de bază pentru instalarea în sistemele modulare de fixare, bacuri de prindere, brațe de prindere, sisteme cu gheare.
Transmiterea de forte mari de fixare, ex. la turnare sau forjare

Material

Aplicație

- Pulbere sinterizată, cu striații

Corp

- Oțel tratat termic, cu revenire, fosfatat

Asamblare

La asamblarea într-o gaură de poziționare, inserția poate fi montată cu ajutorul unui șurub.

Desen

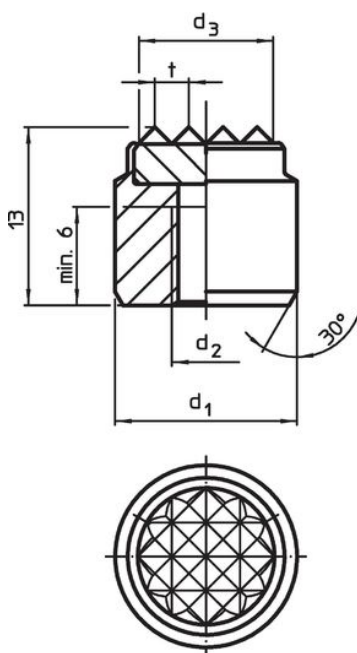


Figura 1

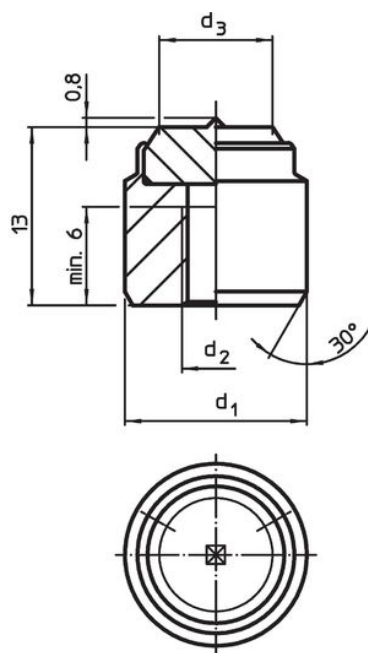
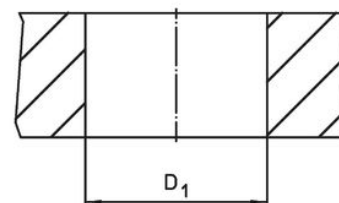


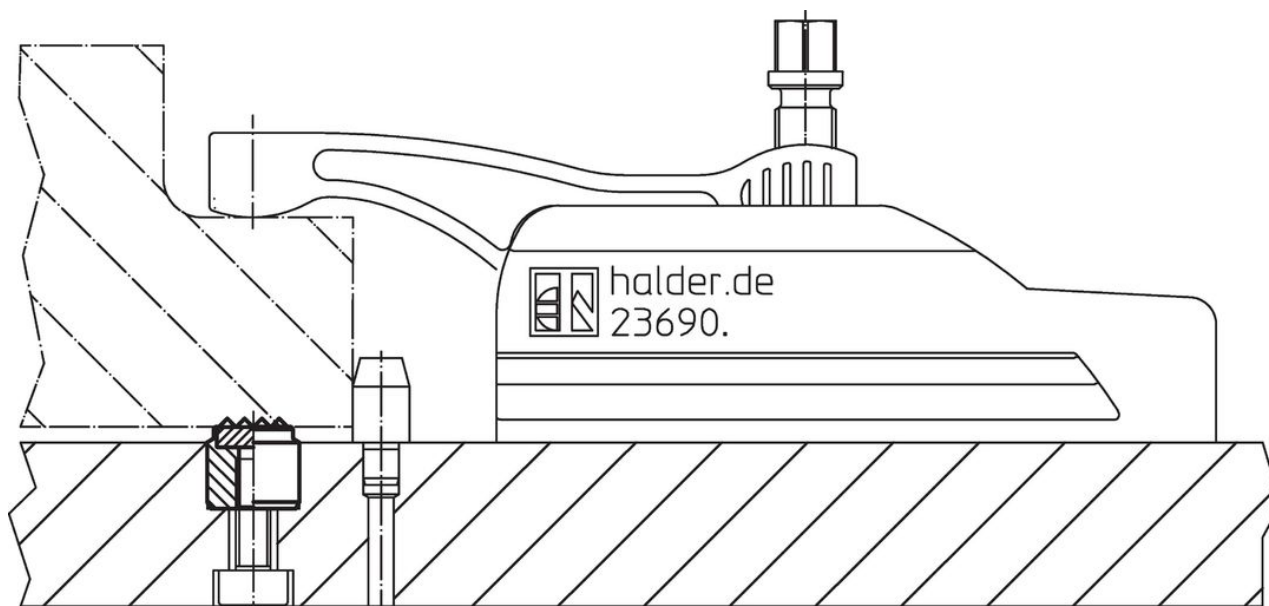
Figura 2



Informații comandă

| d ₁ n6 | Dimensiuni | | | t | Poziție orificiu D ₁ H7 [mm] | [g] | Ref. Nr. |
|----------------------|----------------|----------------|---|---|--|-----|------------|
| | d ₂ | d ₃ | ~ | | | | |
| striate – figura 1 | | | | | | | |
| 25 | M6 | 21 | ~ | 3 | 25 | 52 | 22620.0217 |

Exemplu de aplicație



Reclamație

Conform RoHS

Conține plumb – conform excepțiilor 6a / 6b / 6c.

Conține substanțe SVHC >0,1% w/w

Conține plumb - lista SVHC [REACH] din 23.01.2024

Conține substanțe din Declarația 65



Prin expunere plumbul poate provoca cancer și afectarea fertilității
<https://www.P65Warnings.ca.gov/>

Nu conține Minerale de conflict

Acest produs nu conține substanțe desemnate drept „minerale de conflict” precum tantalul, staniul, aurul sau wolfram din Republica Democratică Congo sau din țările adiacente.