

Pastile rotunde/Pătrate • cu pulberi sinterizate, striate

22620.0082



Descrierea produsului

Element de bază pentru instalarea în sistemele modulare de fixare, bacuri de prindere, brațe de prindere, sisteme cu gheare.
Pentru transmiterea de momente și forțe foarte mari, de exemplu, pentru piese turnate și forjate.

Material

Corp

- Oțel pentru scule, brunat

Întărire cu nervuri

- Plăcută din pulbere sinterizată, brazat

Asamblare

Tipul pătrat este adecvat pentru alinieri, oferind astfel o suprafață de sprijin pentru forțele înalte de fixare.

Desen

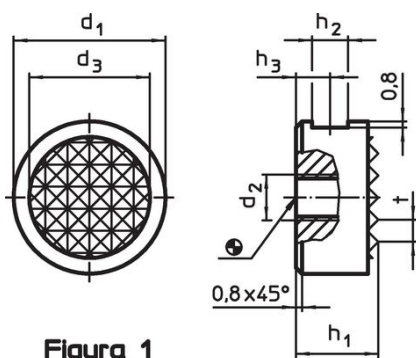


Figura 1

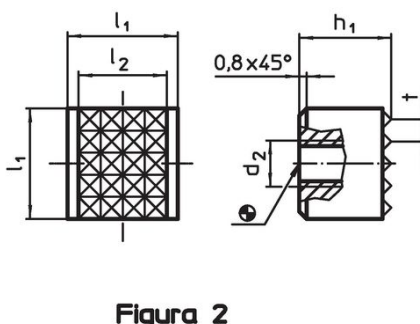
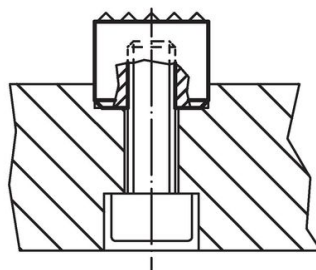
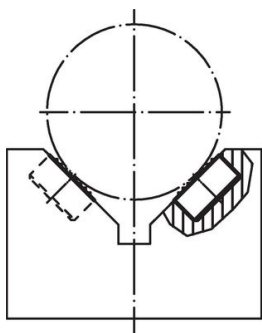


Figura 2

Informații comandă

Dimensiuni							[g]	Ref. Nr.	
d ₁	h ₁	d ₂	d ₃	h ₂	h ₃	t			
-0,13	-0,13								
[mm]									
rotund – figura 1									
20	12	M6	15,9	4,75	6	3	27	22620.0082	

Exemplu de aplicație



Reclamație

Conform RoHS

Sunt conforme Directivei 2011/65/UE și Directivei 2015/863.

Nu conțin materiale SVHC

Nu conține substanțe SVHC cu mai mult de 0,1% w/w - lista SVHC din 27.06.2024.

Nu conține substanțe din Declarația 65

Nu conține substanțe din Declarația 65.

<https://www.P65Warnings.ca.gov/>

Nu conține Minerale de conflict

Acest produs nu conține substanțe desemnate drept „minerale de conflict” precum tantalul, staniul, aurul sau wolfram din Republica Democratică Congo sau din țările adiacente.