

Elemente de așezare • cu suprafața din plastic, oscilant

22600.0012



Descrierea produsului

Se poate folosi ca piesă înșurubabilă de presiune sau de fixare. Acoperirea din plastic protejează suprafețele de înaltă calitate. În plus, opritoarele oscilante sunt potrivite pentru suprafețe non-paralele.

Material

Element sferic

- Oțel inoxidabil 1.4305

Piuliță

- Oțel inoxidabil A2

Tampon

- Plastic (PEEK), albastru

Mai multe informații

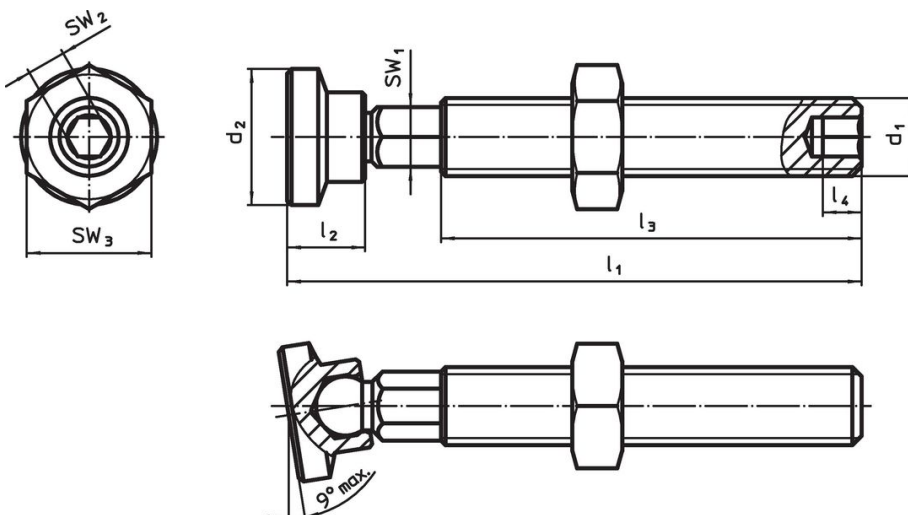
Note

Variantă specială la cerere.



Produse asociate

- Plăcuțe de presiune, plastic
- Știfturi, cu suprafață de contact din plastic

Desen



Informații comandă

d ₁	l ₁ ±1	Dimensiuni				SW ₁	SW ₂	SW ₃				Ref. Nr.
		d ₂	l ₂	l ₃	l ₄				min.	max.		
		[mm]				[mm]	[mm]	[mm]	[°C]		[g]	
M12	84,4	16,8	12	64,3	6	9	6	19	-60	250	61	22600.0012

Reclamație

Conform RoHS

Sunt conforme Directivei 2011/65/UE și Directivei 2015/863.

Nu conține materiale SVHC

Nu conține substanțe SVHC cu mai mult de 0,1% w/w - lista SVHC din 27.06.2024.

Nu conține substanțe din Declarația 65

Nu conține substanțe din Declarația 65.

<https://www.P65Warnings.ca.gov/>

Nu conține Minerale de conflict

Acest produs nu conține substanțe desemnate drept „minerale de conflict” precum tantalul, staniul, aurul sau wolfram din Republica Democratică Congo sau din țările adiacente.