

## Elemente de așezare • cu suprafața din plastic, oscilant

22600.0008



### Descrierea produsului

Se poate folosi ca piesă în surubabilă de presiune sau de fixare. Acoperirea din plastic protejează suprafețele de înaltă calitate. În plus, opritoarele oscilante sunt potrivite pentru suprafețe non-paralele.

### Material

#### Element sferic

- Oțel inoxidabil 1.4305

#### Piuliță

- Oțel inoxidabil A2

#### Tampon

- Plastic (PEEK), albastru

### Mai multe informații

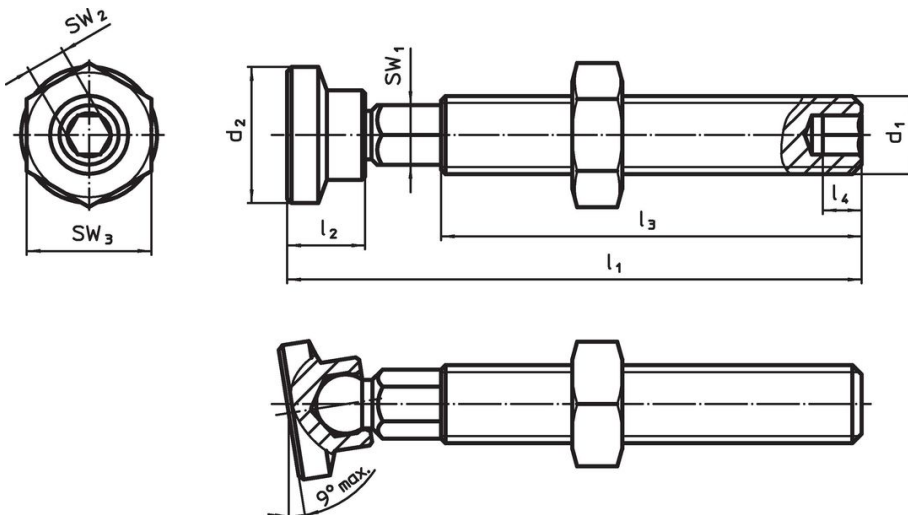
#### Note

Variantă specială la cerere.

#### Produse asociate

- Plăcuțe de presiune, plastic
- Știfturi, cu suprafață de contact din plastic

### Desen



## Informații comandă

d <sub>1</sub>	l <sub>1</sub> ±1	Dimensiuni				SW <sub>1</sub> [mm]	SW <sub>2</sub> [mm]	SW <sub>3</sub> [mm]	min.	max.	[g]	Ref. Nr.
		d <sub>2</sub> [mm]	l <sub>2</sub>	l <sub>3</sub>	l <sub>4</sub>							
M8	63,3	12,5	8,7	49	4	6	4	13	-60	250	20	22600.0008

## Reclamație

### Conform RoHS

Sunt conforme Directivei 2011/65/UE și Directivei 2015/863.

### Nu conține materiale SVHC

Nu conține substanțe SVHC cu mai mult de 0,1% w/w - lista SVHC din 27.06.2024.

### Nu conține substanțe din Declarația 65

Nu conține substanțe din Declarația 65.

<https://www.P65Warnings.ca.gov/>

### Nu conține Minerale de conflict

Acest produs nu conține substanțe desemnate drept „minerale de conflict” precum tantalul, staniul, aurul sau wolfram din Republica Democratică Congo sau din țările adiacente.