

Picioare de susținere • amortizare de impact

22594.0055



Descrierea produsului

Picioarele de sprijin sunt universal utilizate ca picioare reglabile. Aceste picioare de sprijin cu inserții de cauciuc au un efect de amortizare, de reducere a zgomotului și de a preveni deteriorarea suprafeței de sprijin.

Material

Corp

- NBR

Șurub

- Oțel, zincat prin galvanizare

Disc

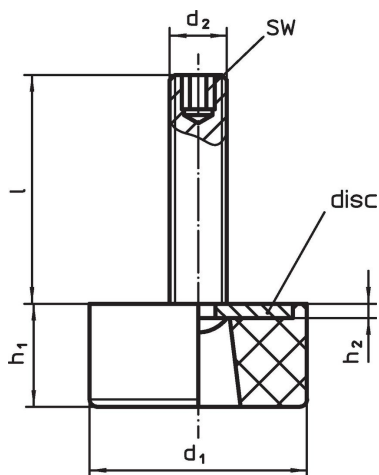
- Oțel, zincat prin galvanizare

Mai multe informații

Produse asociate

- Amortizor din cauciuc, cilindric
- Amortizor din cauciuc, parabolic
- Amortizor din cauciuc, formă de trunchi de con

Desen



Informații comandă

| Dimensiuni | | | | | | Capacitate portantă la sarcină statică max. [N] | min. max. [°C] | | [g] | Ref. Nr. 22594.0055 |
|----------------|----|----------------|----------------|----------------|----|--|--------------------|-----|---------|-------------------------------|
| d ₁ | l | d ₂ | h ₁ | h ₂ | SW | | | | | |
| 64 | 45 | M10 | 26 | 2,5 | 5 | 3700 | -30 | 120 | 165 | |

Reclamație

Conform RoHS

Conține plumb – conform excepțiilor 6a / 6b / 6c.

Conține substanțe SVHC >0,1% w/w

Conține plumb - lista SVHC [REACH] din 27.06.2024.

Conține substanțe din Declarația 65



Prin expunere plumbul poate provoca cancer și afectarea fertilității
<https://www.P65Warnings.ca.gov/>

Nu conține Minerale de conflict

Acest produs nu conține substanțe desemnate drept „minerale de conflict” precum tantalul, staniul, aurul sau wolfram din Republica Democratică Congo sau din țările adiacente.