

Picioare de susținere • amortizare de impact

22594.0020



Descrierea produsului

Picioarele de sprijin sunt universal utilizate ca picioare reglabile. Aceste picioare de sprijin cu inserții de cauciuc au un efect de amortizare, de reducere a zgomotului și de a preveni deteriorarea suprafeței de sprijin.

Material

Corp

- NBR

Șurub

- Oțel, zincat prin galvanizare

Disc

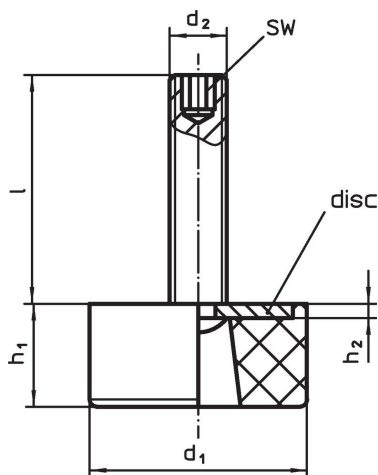
- Oțel, zincat prin galvanizare

Mai multe informații

Produse asociate

- Amortizor din cauciuc, cilindric
- Amortizor din cauciuc, parabolic
- Amortizor din cauciuc, formă de trunchi de con

Desen



Informații comandă

| Dimensiuni | | | | | | | Capacitate portantă la sarcină statică max. [N] | Temperatură | | Greutate [g] | Ref. Nr. |
|----------------|----|----------------|----------------|----------------|----|------|--|-------------|----|-----------------|----------|
| d ₁ | l | d ₂ | h ₁ | h ₂ | SW | min. | | max. | | | |
| 25 | 45 | M6 | 16 | 1,5 | 3 | 540 | -30 | 120 | 21 | 22594.0020 | |

Reclamație

Conform RoHS

Conține plumb – conform excepțiilor 6a / 6b / 6c.

Conține substanțe SVHC >0,1% w/w

Conține plumb - lista SVHC [REACH] din 23.01.2024

Conține substanțe din Declarația 65



Prin expunere plumbul poate provoca cancer și afectarea fertilității
<https://www.P65Warnings.ca.gov/>

Nu conține Minerale de conflict

Acest produs nu conține substanțe desemnate drept „minerale de conflict” precum tantalul, staniul, aurul sau wolfram din Republica Democratică Congo sau din țările adiacente.