

## Picioare de susținere • protejat împotriva alunecării

22593.2640



### Descrierea produsului

Picioarele de sprijin sunt universal utilizate ca picioare reglabile. La modelul cu capac din cauciuc, suprafețele sensibile sunt protejate, iar alunecarea este prevenită. Placa este fixată pe știftul filetat și piulița printr-un șurub de fixare din oțel inoxidabil și este, lipit.

### Material

#### Capac din cauciuc

- Cauciuc, negru

#### Piuliță

- Oțel inoxidabil 1.4305

#### Piuliță de fixare

- Oțel inoxidabil A2, ISO 4032

#### Tampon

- Oțel inoxidabil 1.4301, acoperit prin vibrație

### Mai multe informații

#### Produse asociate

- Picioare de susținere

### Desen

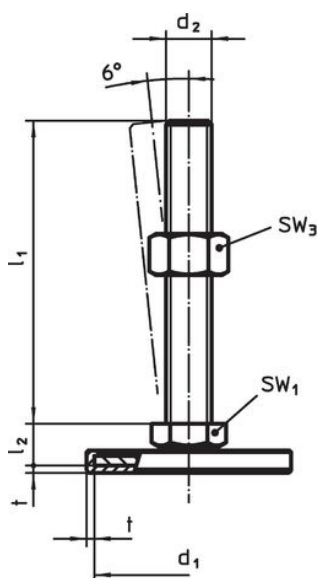


Figura 1

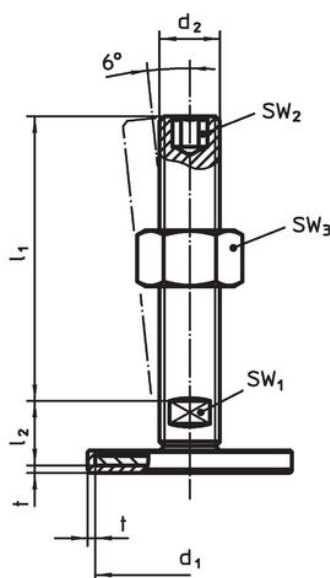


Figura 2

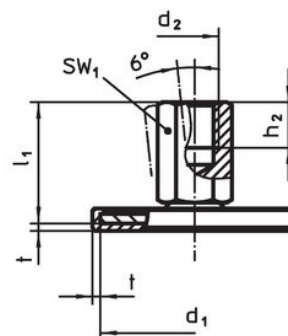


Figura 3

### Informații comandă

d <sub>1</sub>	d <sub>2</sub>	Dimensiuni			t	SW <sub>1</sub> [mm]	[g]	Ref. Nr.
		l <sub>1</sub> [mm]	h <sub>2</sub>					
cu filet interior – figura 3, Oțel inoxidabil								
50	M16	37	16	2	22	121	22593.2640	

## Reclamație

### Conform RoHS

Sunt conforme Directivei 2011/65/UE și Directivei 2015/863.

### Nu conțin materiale SVHC

Nu conține substanțe SVHC cu mai mult de 0,1% w/w - lista SVHC din 23.01.2024.

### Nu conține substanțe din Declarația 65

Nu conține substanțe din Declarația 65.

<https://www.P65Warnings.ca.gov/>

### Nu conține Minerale de conflict

Acest produs nu conține substanțe desemnate drept „minerale de conflict” precum tantalul, staniul, aurul sau wolfram din Republica Democratică Congo sau din țările adiacente.