

## Picioare de susținere

22593.2215



### Descrierea produsului

Picioarele de sprijin sunt universal utilizate ca picioare reglabile. Placa este fixată pe știftul filetat și piulița printr-un șurub de fixare din oțel inoxidabil și este, lipit.

#### Material

##### Știft filetat

- Oțel inoxidabil 1.4305

##### Piuliță de fixare

- Oțel inoxidabil A2, ISO 4032

##### Tampon

- Oțel inoxidabil 1.4301, acoperit prin vibrație

#### Mai multe informații

##### Produse asociate

- Picioare de susținere, protejat împotriva alunecării

### Desen

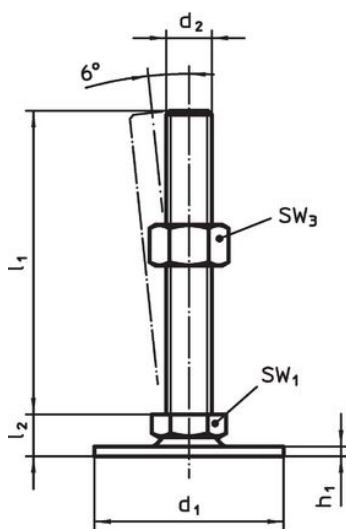


Figura 1

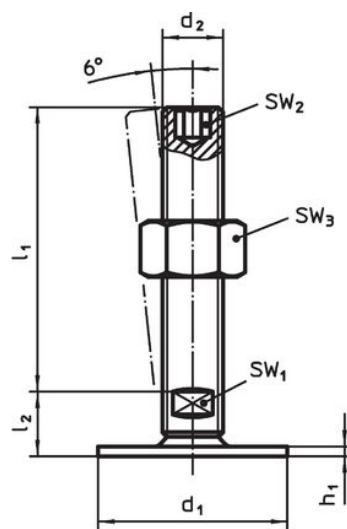


Figura 2

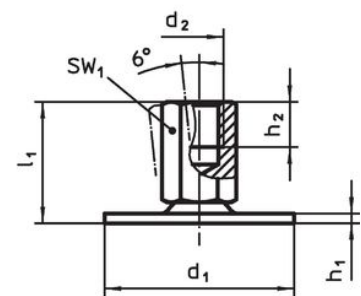



Figura 3

## Informații comandă

d <sub>1</sub>	d <sub>2</sub>	Dimensiuni			SW <sub>1</sub>	SW <sub>2</sub>	SW <sub>3</sub>		Ref. Nr.
		l <sub>1</sub>	h <sub>1</sub>	l <sub>2</sub>					
[mm]									
cu șurub – figura 2, Oțel inoxidabil									
80	M20	125	3	19	15	10	30	441	22593.2215

## Reclamație

### Conform RoHS

Sunt conforme Directivei 2011/65/UE și Directivei 2015/863.

### Nu conține materiale SVHC

Nu conține substanțe SVHC cu mai mult de 0,1% w/w - lista SVHC din 27.06.2024.

### Nu conține substanțe din Declarația 65

Nu conține substanțe din Declarația 65.

<https://www.P65Warnings.ca.gov/>

### Nu conține Minerale de conflict

Acest produs nu conține substanțe desemnate drept „minerale de conflict” precum tantalul, staniul, aurul sau wolfram din Republica Democratică Congo sau din țările adiacente.