

Picioare de susținere • protejat împotriva alunecării

22593.1825



Descrierea produsului

Picioarele de sprijin sunt universal utilizate ca picioare reglabile. La modelul cu capac din cauciuc, suprafețele sensibile sunt protejate, iar alunecarea este prevenită. Placa este fixată pe știftul filetat și piulița printr-un șurub de fixare din oțel inoxidabil și este, lipit.

Material

Știft filetat

- Oțel inoxidabil 1.4305

Capac din cauciuc

- Cauciuc, negru

Piuliță de fixare

- Oțel inoxidabil A2, ISO 4032

Tampon

- Oțel inoxidabil 1.4301, acoperit prin vibrație

Mai multe informații

Produse asociate

- Picioare de susținere

Desen

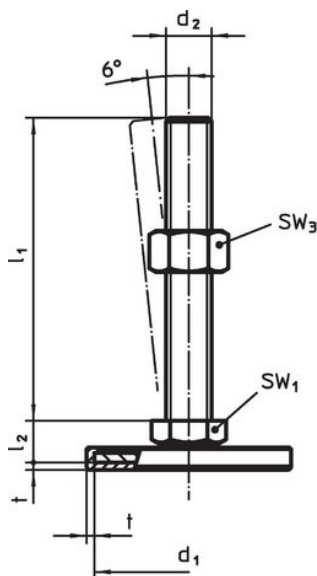


Figura 1

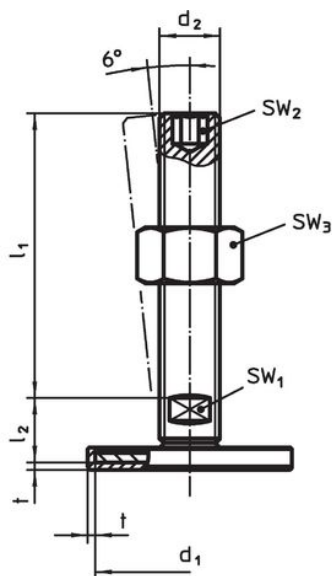


Figura 2

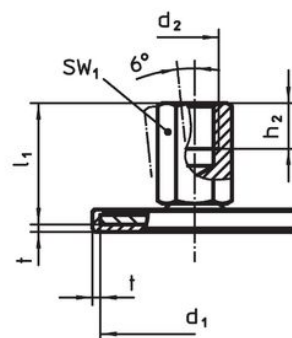


Figura 3

Informații comandă

d ₁	d ₂	Dimensiuni			SW ₁ [mm]	SW ₃ [mm]	[g]	Ref. Nr.
		l ₁ [mm]	l ₂	t				
cu șurub – figura 1, Oțel inoxidabil								
40	M10	60	11	1,5	17	16	71	22593.1825

Reclamație

Conform RoHS

Sunt conforme Directivei 2011/65/UE și Directivei 2015/863.

Nu conțin materiale SVHC

Nu conține substanțe SVHC cu mai mult de 0,1% w/w - lista SVHC din 27.06.2024.

Nu conține substanțe din Declarația 65

Nu conține substanțe din Declarația 65.

<https://www.P65Warnings.ca.gov/>

Nu conține Minerale de conflict

Acest produs nu conține substanțe desemnate drept „minerale de conflict” precum tantalul, staniul, aurul sau wolfram din Republica Democratică Congo sau din țările adiacente.