

Picioare de susținere

22593.1700



Descrierea produsului

Picioarele de sprijin sunt universal utilizate ca picioare reglabile. Placa este fixată pe știftul filetat și piulița printr-un șurub de fixare din oțel inoxidabil și este, lipit.

Material

Știft filetat

- Oțel inoxidabil 1.4305

Piuliță de fixare

- Oțel inoxidabil A2, ISO 4032

Tampon

- Oțel inoxidabil 1.4301, acoperit prin vibrație

Mai multe informații

Produse asociate

- Picioare de susținere, protejat împotriva alunecării

Desen

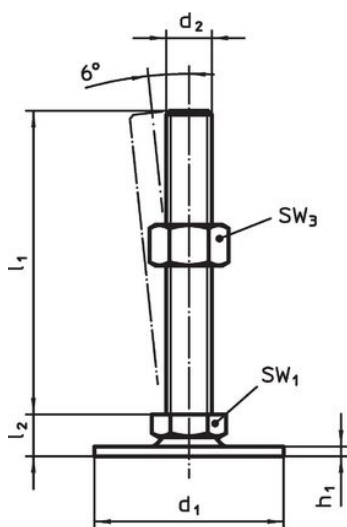


Figura 1

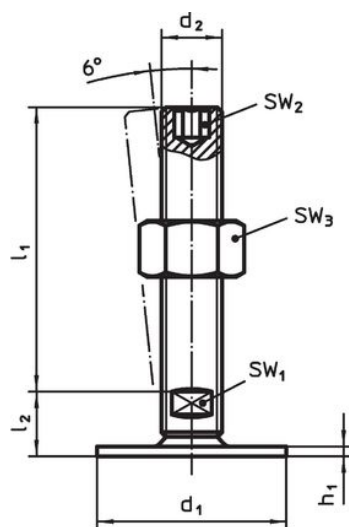


Figura 2

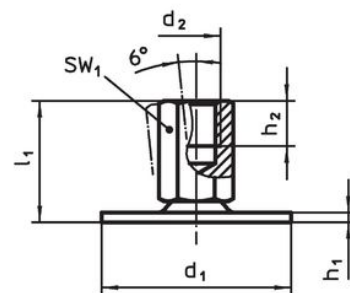


Figura 3

Informații comandă

| d ₁ | d ₂ | Dimensiuni | | | SW ₁ | SW ₃ | [g] | Ref. Nr. |
|--------------------------------------|----------------|----------------|----------------|----------------|-----------------|-----------------|-----|------------|
| | | l ₁ | h ₁ | l ₂ | | | | |
| cu șurub – figura 1, Oțel inoxidabil | | | | | | | | |
| 80 | M10 | 100 | 3 | 12 | 17 | 16 | 187 | 22593.1700 |

Reclamație

Conform RoHS

Sunt conforme Directivei 2011/65/UE și Directivei 2015/863.

Nu conțin materiale SVHC

Nu conține substanțe SVHC cu mai mult de 0,1% w/w - lista SVHC din 27.06.2024.

Nu conține substanțe din Declarația 65

Nu conține substanțe din Declarația 65.

<https://www.P65Warnings.ca.gov/>

Nu conține Minerale de conflict

Acest produs nu conține substanțe desemnate drept „minerale de conflict” precum tantalul, staniul, aurul sau wolfram din Republica Democratică Congo sau din țările adiacente.