

## Picioare de susținere

22593.1600



### Descrierea produsului

Picioarele de sprijin sunt universal utilizate ca picioare reglabile. Placa este fixată pe știftul filetat și piulița printr-un șurub de fixare din oțel inoxidabil și este, lipit.

### Material

#### Știft filetat

- Oțel inoxidabil 1.4305

#### Piuliță de fixare

- Oțel inoxidabil A2, ISO 4032

#### Tampon

- Oțel inoxidabil 1.4301, acoperit prin vibrație

### Mai multe informații

#### Produse asociate

- Picioare de susținere, protejat împotriva alunecării

### Desen

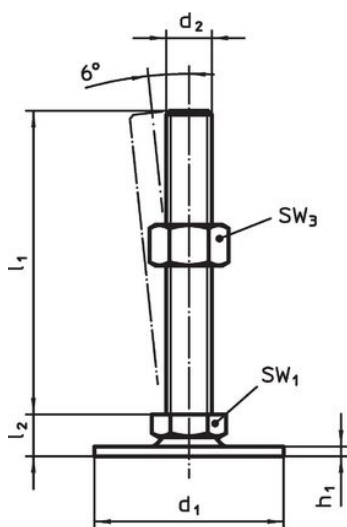


Figura 1

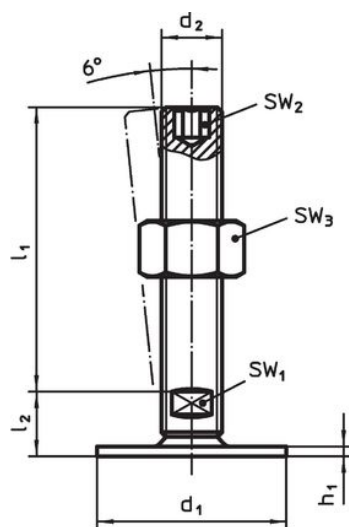


Figura 2

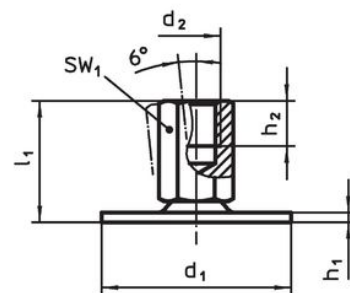


Figura 3

### Informații comandă

| d <sub>1</sub>                       | d <sub>2</sub> | Dimensiuni             |                |                | SW <sub>1</sub><br>[mm] | SW <sub>3</sub><br>[mm] | [g] | Ref. Nr.   |
|--------------------------------------|----------------|------------------------|----------------|----------------|-------------------------|-------------------------|-----|------------|
|                                      |                | l <sub>1</sub><br>[mm] | h <sub>1</sub> | l <sub>2</sub> |                         |                         |     |            |
| cu șurub – figura 1, Oțel inoxidabil |                |                        |                |                |                         |                         |     |            |
| 50                                   | M12            | 80                     | 2,5            | 11             | 17                      | 18                      | 117 | 22593.1600 |

## Reclamație

### Conform RoHS

Sunt conforme Directivei 2011/65/UE și Directivei 2015/863.

### Nu conțin materiale SVHC

Nu conține substanțe SVHC cu mai mult de 0,1% w/w - lista SVHC din 27.06.2024.

### Nu conține substanțe din Declarația 65

Nu conține substanțe din Declarația 65.

<https://www.P65Warnings.ca.gov/>

### Nu conține Minerale de conflict

Acest produs nu conține substanțe desemnate drept „minerale de conflict” precum tantalul, staniul, aurul sau wolfram din Republica Democratică Congo sau din țările adiacente.