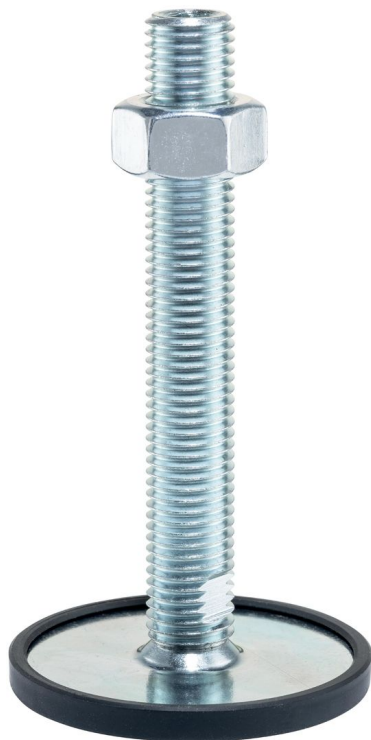


Picioare de susținere • protejat împotriva alunecării

22593.0885



Descrierea produsului

Picioarele de sprijin sunt universal utilizate ca picioare reglabile. La modelul cu capac din cauciuc, suprafețele sensibile sunt protejate, iar alunecarea este prevenită. Placa este fixată pe știftul filetat și piulița printr-un șurub de fixare din oțel inoxidabil și este, lipit.

Material

Știft filetat

- Oțel, zincat prin galvanizare, pasivat

Capac din cauciuc

- Cauciuc, negru

Piuliță de fixare

- Oțel, zincat prin galvanizare, pasivat, ISO 4032

Tampon

- Oțel, zincat prin galvanizare, pasivat

Mai multe informații

Produse asociate

- Picioare de susținere

Desen

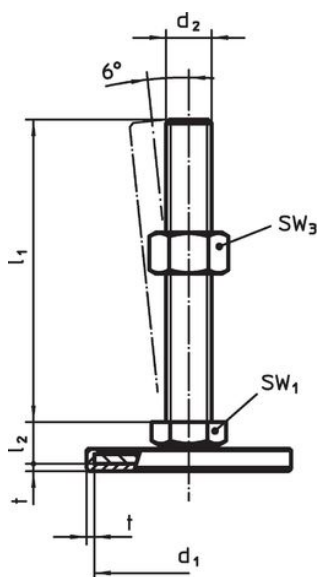


Figura 1

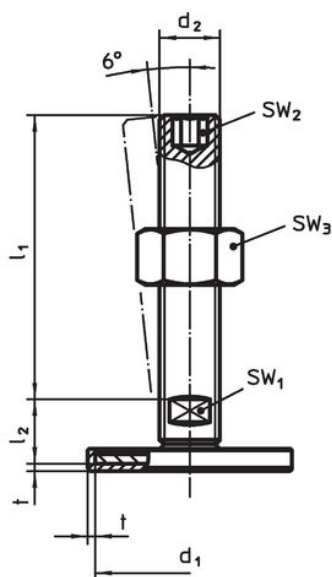


Figura 2

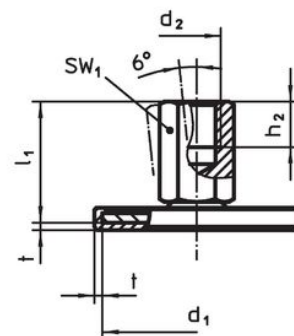


Figura 3

Informații comandă

| d ₁ | d ₂ | Dimensiuni | | | SW ₁ | SW ₂ | SW ₃ | [g] | Ref. Nr. |
|---------------------------|----------------|----------------|----------------|---|-----------------|-----------------|-----------------|-----|------------|
| | | l ₁ | l ₂ | t | | | | | |
| cu șurub – figura 2, Oțel | | | | | | | | | |
| 80 | M16 | 100 | 18 | 2 | 12 | 8 | 24 | 299 | 22593.0885 |

Reclamație

Conform RoHS

Conține plumb – conform excepțiilor 6a / 6b / 6c.

Conține substanțe SVHC >0,1% w/w

Conține plumb - lista SVHC [REACH] din 27.06.2024.

Conține substanțe din Declarația 65



Prin expunere plumbul poate provoca cancer și afectarea fertilității
<https://www.P65Warnings.ca.gov/>

Nu conține Minerale de conflict

Acest produs nu conține substanțe desemnate drept „minerale de conflict” precum tantalul, staniul, aurul sau wolfram din Republica Democratică Congo sau din țările adiacente.