

## Picioare de susținere

22593.0735



### Descrierea produsului

Picioarele de sprijin sunt universal utilizate ca picioare reglabile. Placa este fixată pe știftul filetat și piulița printr-un șurub de fixare din oțel inoxidabil și este, lipit.

### Material

#### Știft filetat

- Oțel, zincat prin galvanizare, pasivat

#### Piuliță de fixare

- Oțel, zincat prin galvanizare, pasivat, ISO 4032

#### Tampon

- Oțel, zincat prin galvanizare, pasivat

### Mai multe informații

#### Produse asociate

- Picioare de susținere, protejat împotriva alunecării

### Desen

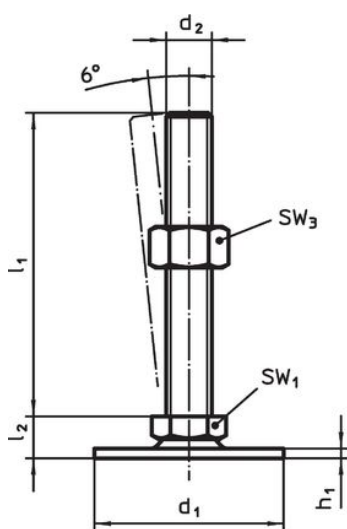


Figura 1

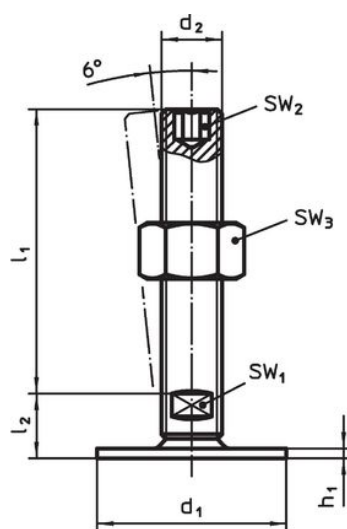


Figura 2

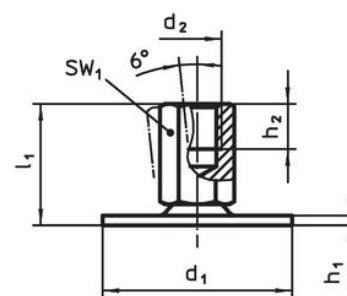



Figura 3

## Informații comandă

| d <sub>1</sub>            | d <sub>2</sub> | Dimensiuni     |                |                | SW <sub>1</sub> | SW <sub>2</sub> | SW <sub>3</sub> |  | Ref. Nr.   |
|---------------------------|----------------|----------------|----------------|----------------|-----------------|-----------------|-----------------|---|------------|
|                           |                | l <sub>1</sub> | h <sub>1</sub> | l <sub>2</sub> |                 |                 |                 |   |            |
| [mm]                      |                |                |                |                |                 |                 |                 |   | [g]        |
| cu șurub – figura 2, Oțel |                |                |                |                |                 |                 |                 |   |            |
| 80                        | M24            | 125            | 3              | 22             | 19              | 12              | 36              | 610   | 22593.0735 |

## Reclamație

### Conform RoHS

Conține plumb – conform excepțiilor 6a / 6b / 6c.

### Conține substanțe SVHC >0,1% w/w

Conține plumb - lista SVHC [REACH] din 27.06.2024.

### Conține substanțe din Declarația 65



Prin expunere plumbul poate provoca cancer și afectarea fertilității  
<https://www.P65Warnings.ca.gov/>

### Nu conține Minerale de conflict

Acest produs nu conține substanțe desemnate drept „minerale de conflict” precum tantalul, staniul, aurul sau wolfram din Republica Democratică Congo sau din țările adiacente.