

Picioare de susținere

22593.0730



Descrierea produsului

Picioarele de sprijin sunt universal utilizate ca picioare reglabile. Placa este fixată pe știftul filetat și piulița printr-un șurub de fixare din oțel inoxidabil și este, lipit.

Material

Știft filetat

- Oțel, zincat prin galvanizare, pasivat

Piuliță de fixare

- Oțel, zincat prin galvanizare, pasivat, ISO 4032

Tampon

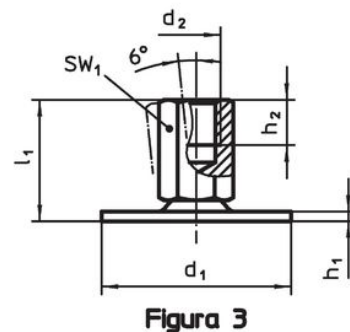
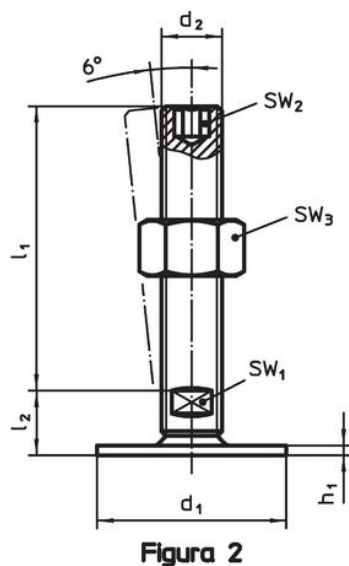
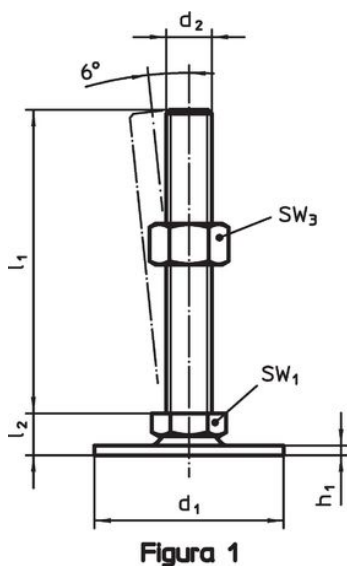
- Oțel, zincat prin galvanizare, pasivat

Mai multe informații


Produse asociate

- Picioare de susținere, protejat împotriva alunecării

Desen



Informații comandă

d ₁	d ₂	Dimensiuni			SW ₁ [mm]	SW ₂ [mm]	SW ₃ [mm]	 [g]	Ref. Nr.
		l ₁ [mm]	h ₁	l ₂					
cu șurub – figura 2, Oțel									
80	M24	100	3	22	19	12	36	537	22593.0730

Reclamație

Conform RoHS

Conține plumb – conform excepțiilor 6a / 6b / 6c.

Conține substanțe SVHC >0,1% w/w

Conține plumb - lista SVHC [REACH] din 27.06.2024.

Conține substanțe din Declarația 65



Prin expunere plumbul poate provoca cancer și afectarea fertilității
<https://www.P65Warnings.ca.gov/>

Nu conține Minerale de conflict

Acest produs nu conține substanțe desemnate drept „minerale de conflict” precum tantalul, staniul, aurul sau wolfram din Republica Democratică Congo sau din țările adiacente.