

## Picioare de susținere

22593.0725



### Descrierea produsului

Picioarele de sprijin sunt universal utilizate ca picioare reglabile. Placa este fixată pe știftul filetat și piulița printr-un șurub de fixare din oțel inoxidabil și este, lipit.

### Material

#### Știft filetat

- Oțel, zincat prin galvanizare, pasivat

#### Piuliță de fixare

- Oțel, zincat prin galvanizare, pasivat, ISO 4032

#### Tampon

- Oțel, zincat prin galvanizare, pasivat

### Mai multe informații

#### Produse asociate

- Picioare de susținere, protejat împotriva alunecării

### Desen

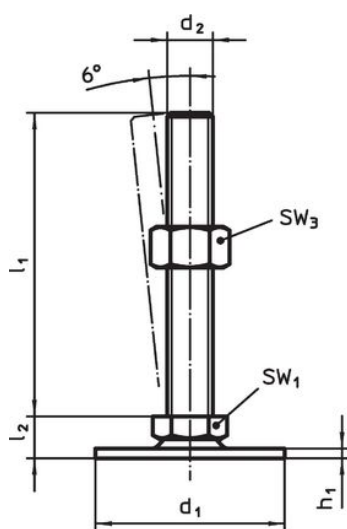


Figura 1

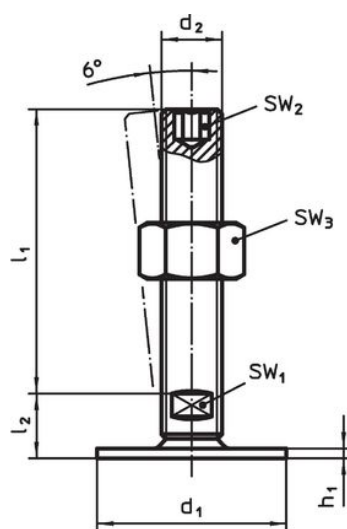


Figura 2

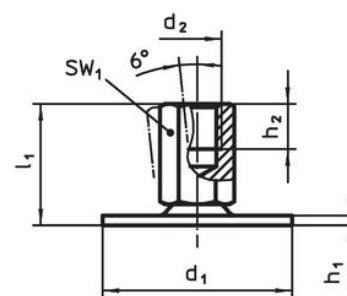



Figura 3

## Informații comandă

d <sub>1</sub>	d <sub>2</sub>	Dimensiuni			SW <sub>1</sub>	SW <sub>2</sub>	SW <sub>3</sub>		Ref. Nr.
		l <sub>1</sub>	h <sub>1</sub>	l <sub>2</sub>					
[mm]									
cu șurub – figura 2, Oțel									
80	M20	200	3	19	15	10	30	600	22593.0725

## Reclamație

### Conform RoHS

Conține plumb – conform excepțiilor 6a / 6b / 6c.

### Conține substanțe SVHC >0,1% w/w

Conține plumb - lista SVHC [REACH] din 27.06.2024.

### Conține substanțe din Declarația 65



Prin expunere plumbul poate provoca cancer și afectarea fertilității  
<https://www.P65Warnings.ca.gov/>

### Nu conține Minerale de conflict

Acest produs nu conține substanțe desemnate drept „minerale de conflict” precum tantalul, staniul, aurul sau wolfram din Republica Democratică Congo sau din țările adiacente.