

## Picioare de susținere

22593.0120



### Descrierea produsului

Picioarele de sprijin sunt universal utilizate ca picioare reglabile. Placa este fixată pe știftul filetat și piulița printr-un șurub de fixare din oțel inoxidabil și este, lipit.

#### Material

##### Știft filetat

- Oțel, zincat prin galvanizare, pasivat

##### Piuliță de fixare

- Oțel, zincat prin galvanizare, pasivat, ISO 4032

##### Tampon

- Oțel, zincat prin galvanizare, pasivat

#### Mai multe informații

##### Produse asociate

- Picioare de susținere, protejat împotriva alunecării

### Desen

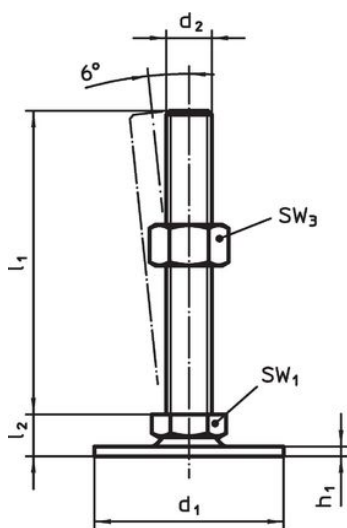


Figura 1

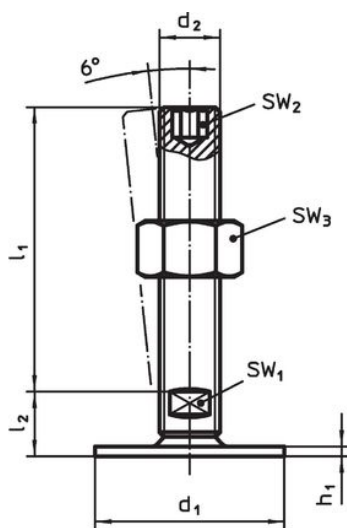


Figura 2

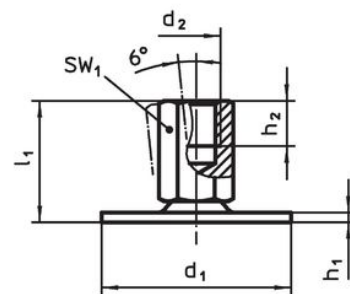



Figura 3

### Informații comandă

d <sub>1</sub>	d <sub>2</sub>	Dimensiuni			SW <sub>1</sub> [mm]	SW <sub>3</sub> [mm]	 [g]	Ref. Nr.
		l <sub>1</sub> [mm]	h <sub>1</sub>	l <sub>2</sub>				
cu șurub – figura 1, Oțel								
60	M8	50	2,5	11	17	13	83	22593.0120

## Reclamație

### Conform RoHS

Conține plumb – conform excepțiilor 6a / 6b / 6c.

### Conține substanțe SVHC >0,1% w/w

Conține plumb - lista SVHC [REACH] din 27.06.2024.

### Conține substanțe din Declarația 65



Prin expunere plumbul poate provoca cancer și afectarea fertilității  
<https://www.P65Warnings.ca.gov/>

### Nu conține Minerale de conflict

Acest produs nu conține substanțe desemnate drept „minerale de conflict” precum tantalul, staniul, aurul sau wolfram din Republica Democratică Congo sau din țările adiacente.