

## Șuruburi cu articulație

22591.0208



### Descrierea produsului

Se poate folosi ca piesă înșurubabilă de presiune sau de fixare.  
Forma compactă pentru o manevrare ușoară cu o cheie, sau de preferință cu ajutorul locasului hexagonal.

### Material

#### Corp

- Oțel inoxidabil 1.4305

#### Element sferic

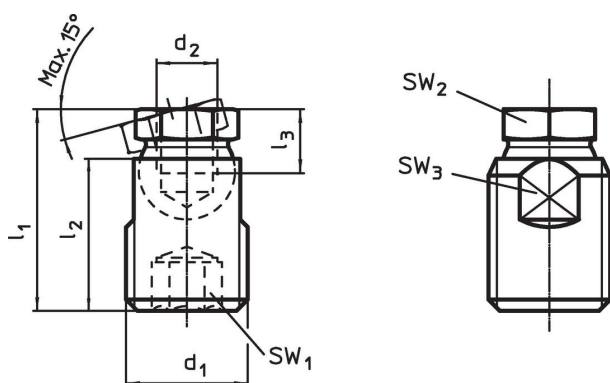
- Oțel inoxidabil 1.4305

### Mai multe informații

#### Note

Șuruburile cu articulație poate fi expuse exclusiv la încărcare statică.

### Desen



### Informații comandă

d <sub>1</sub>	d <sub>2</sub>	Dimensiuni			SW <sub>1</sub>	SW <sub>2</sub>	SW <sub>3</sub>	Capacitate portantă la sarcină statică max.	[g]	Ref. Nr.
		l <sub>1</sub> ±0,5	l <sub>2</sub>	l <sub>3</sub> min.						
M16	M8	26,5	20	7	8	12	14	14	24	22591.0208

## Exemplu de aplicație



## Reclamație

### Conform RoHS

Sunt conforme Directivei 2011/65/UE și Directivei 2015/863.

### Nu conțin materiale SVHC

Nu conține substanțe SVHC cu mai mult de 0,1% w/w - lista SVHC din 27.06.2024.

### Nu conține substanțe din Declarația 65

Nu conține substanțe din Declarația 65.

<https://www.P65Warnings.ca.gov/>

### Nu conține Minerale de conflict

Acest produs nu conține substanțe desemnate drept „minerale de conflict” precum tantalul, staniul, aurul sau wolfram din Republica Democratică Congo sau din țările adiacente.