

Șuruburi cu articulație

22591.0206



Descrierea produsului

Se poate folosi ca piesă însurubabilă de presiune sau de fixare.
Forma compactă pentru o manevrare ușoară cu o cheie, sau de preferință cu ajutorul locasului hexagonal.

Material

Corp

- Oțel inoxidabil 1.4305

Element sferic

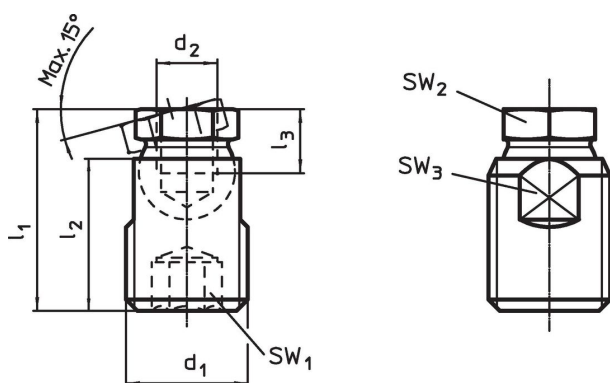
- Oțel inoxidabil 1.4305

Mai multe informații

Note

Șuruburile cu articulație poate fi expuse exclusiv la încărcare statică.

Desen



Informații comandă

d ₁	d ₂	Dimensiuni			SW ₁	SW ₂	SW ₃	Capacitate portantă la sarcină statică max. [kN]	[g]	Ref. Nr.
		l ₁ ±0,5 [mm]	l ₂	l ₃ min.						
Oțel inoxidabil										
M12	M6	21,2	16	5	6	9	10	8	10	22591.0206

Exemplu de aplicație



Reclamație

Conform RoHS

Sunt conforme Directivei 2011/65/UE și Directivei 2015/863.

Nu conțin materiale SVHC

Nu conține substanțe SVHC cu mai mult de 0,1% w/w - lista SVHC din 27.06.2024.

Nu conține substanțe din Declarația 65

Nu conține substanțe din Declarația 65.

<https://www.P65Warnings.ca.gov/>

Nu conține Minerale de conflict

Acest produs nu conține substanțe desemnate drept „minerale de conflict” precum tantalul, staniul, aurul sau wolfram din Republica Democratică Congo sau din țările adiacente.