

Șuruburi cu articulație

22591.0016



Descrierea produsului

Se poate folosi ca piesă însurubabilă de presiune sau de fixare.
Forma compactă pentru o manevrare ușoară cu o cheie, sau de preferință cu ajutorul locasului hexagonal.

Material

Corp

- Oțel tratat termic, cu revenire, brunat

Element sferic

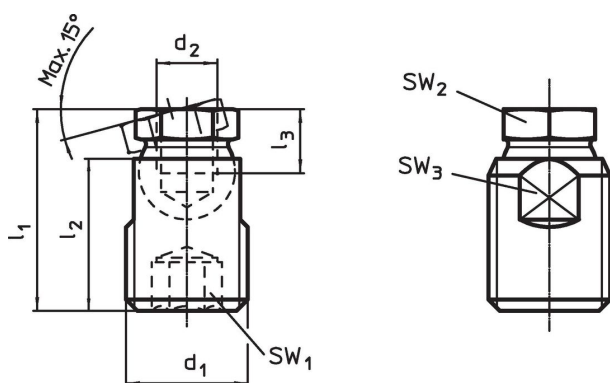
- Oțel tratat termic, cu revenire, brunat

Mai multe informații

Note

Șuruburile cu articulație poate fi expuse exclusiv la încărcare statică.

Desen



Informații comandă

d ₁	Dimensiuni			SW ₁	SW ₂	SW ₃	Capacitate portantă la sarcină statică max.	[g]	Ref. Nr.
	d ₂	l ₁ ±0,5 [mm]	l ₂						
Oțel									
M30 x 2	M16	47,4	36	12	24	27	45	173	22591.0016

Exemplu de aplicație



Reclamație

Conform RoHS

Conține plumb – conform excepțiilor 6a / 6b / 6c.

Conține substanțe SVHC >0,1% w/w

Conține plumb - lista SVHC [REACH] din 23.01.2024

Conține substanțe din Declarația 65



Prin expunere plumbul poate provoca cancer și afectarea fertilității
<https://www.P65Warnings.ca.gov/>

Nu conține Minerale de conflict

Acest produs nu conține substanțe desemnate drept „minerale de conflict” precum tantalul, staniul, aurul sau wolfram din Republica Democratică Congo sau din țările adiacente.