

## Suporturi articulate • protejat împotriva alunecării

22590.1610



### Descrierea produsului

Suporturile articulate pot fi utilizate ca picioare sau pentru susținere. Pot compensa suprafețe cu unghiuri de până la 15°. Capacul de plastic de pe placa previne alunecarea.

### Material

#### Element sferic cu bolt

- Oțel inoxidabil 1.4305

#### Capac din cauciuc

- Cauciuc, negru

#### Piuliță de fixare

- Oțel inoxidabil A2, ISO 4032

#### Tampon

- Oțel inoxidabil 1.4305

### Mai multe informații

#### Note

Pentru modelele cu  $d_1 = M10$  și  $M12$  piulița este conform DIN 934.

### Desen

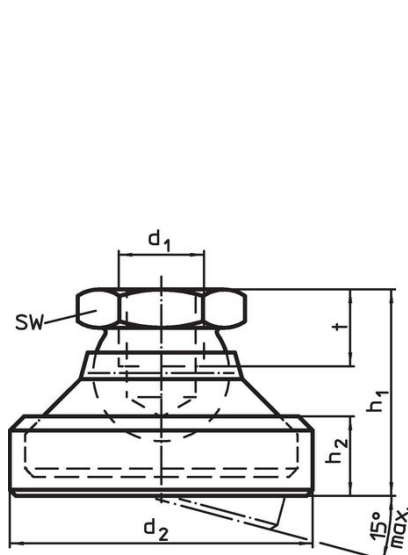


Figura 1

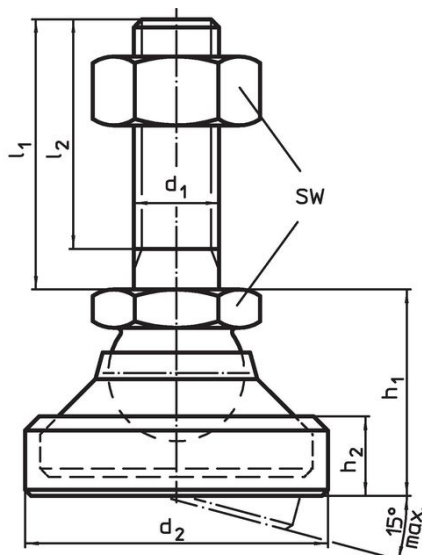


Figura 2

### Informații comandă

| Dimensiuni  |       |       |       |       |       | SW   | Capacitate portantă<br>la sarcină statică<br>max. | [g] | Ref. Nr.   |
|---|-------|-------|-------|-------|-------|------|---|-----|------------|
| $d_1$   | $l_1$ | $d_2$ | $l_2$ | $h_1$ | $h_2$ |      |   |     |            |
| [mm]  |       |       |       |       |       | [mm] | [kN]  |     |            |
| atenuator și element bilă cu bolt – figura 2, Oțel inoxidabil |       |       |       |       |       |      |   |     |            |
| M6  | 60    | 22,5  | 57    | 16,5  | 6,4   | 10   | 8   | 30  | 22590.1610 |

## Reclamație

### Conform RoHS

Sunt conforme Directivei 2011/65/UE și Directivei 2015/863.

### Nu conțin materiale SVHC

Nu conține substanțe SVHC cu mai mult de 0,1% w/w - lista SVHC din 27.06.2024.

### Nu conține substanțe din Declarația 65

Nu conține substanțe din Declarația 65.

<https://www.P65Warnings.ca.gov/>

### Nu conține Minerale de conflict

Acest produs nu conține substanțe desemnate drept „minerale de conflict” precum tantalul, staniul, aurul sau wolfram din Republica Democratică Congo sau din țările adiacente.