

Suporturi articulate • protejat împotriva alunecării

22590.1595



Descrierea produsului

Suporturile articulate pot fi utilizate ca picioare sau pentru susținere. Pot compensa suprafețe cu unghiuri de până la 15°. Capacul de plastic de pe placa previne alunecarea.

Material

Element sferic cu bolt

- Oțel inoxidabil 1.4305

Capac din cauciuc

- Cauciuc, negru

Piuliță de fixare

- Oțel inoxidabil A2, ISO 4032

Tampon

- Termoplastice POM, alb

Mai multe informații

Note

Pentru modelele cu $d_1 = M10$ și $M12$ piulița este conform DIN 934.

Desen

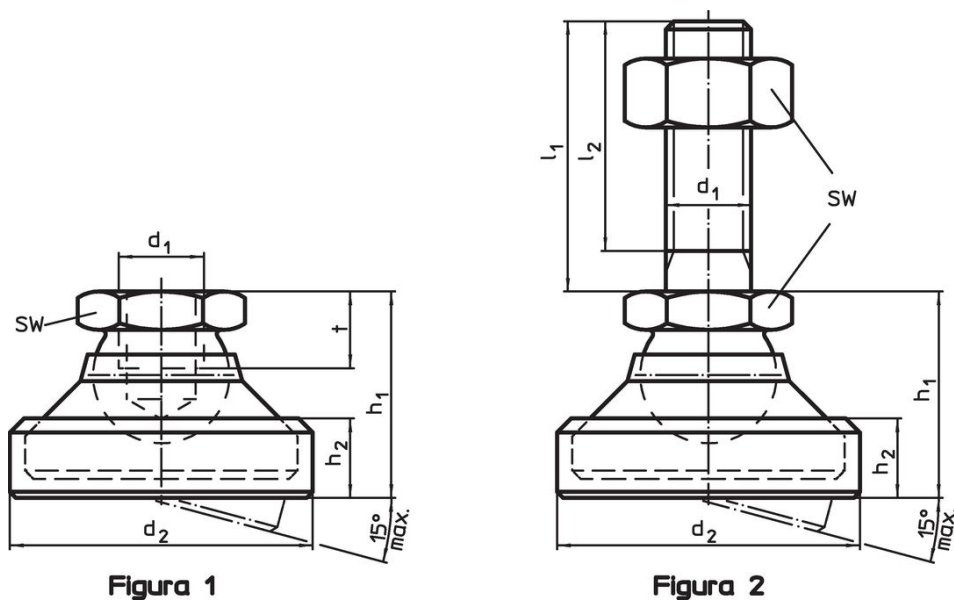


Figura 1

Figura 2

Informații comandă

d_1	l_1	Dimensiuni				SW	Capacitate portantă la sarcină statică max.	[g]	Ref. Nr.
		d_2	l_2	h_1	h_2				
atenuator din termoplastice, element bilă cu bolt din oțel inoxidabil – figura 2, Termoplastice									
M24	100	69	91	55	24	36	25	718	22590.1595

Reclamație

Conform RoHS

Sunt conforme Directivei 2011/65/UE și Directivei 2015/863.

Nu conțin materiale SVHC

Nu conține substanțe SVHC cu mai mult de 0,1% w/w - lista SVHC din 27.06.2024.

Nu conține substanțe din Declarația 65

Nu conține substanțe din Declarația 65.

<https://www.P65Warnings.ca.gov/>

Nu conține Minerale de conflict

Acest produs nu conține substanțe desemnate drept „minerale de conflict” precum tantalul, staniul, aurul sau wolfram din Republica Democratică Congo sau din țările adiacente.