

## Suporturi articulate • protejat împotriva alunecării

22590.1538



### Descrierea produsului

Suporturile articulate pot fi utilizate ca picioare sau pentru susținere. Pot compensa suprafețe cu unghiuri de până la 15°. Capacul de plastic de pe placa previne alunecarea.

### Material

#### Element sferic cu bolt

- Oțel inoxidabil 1.4305

#### Capac din cauciuc

- Cauciuc, negru

#### Piuliță de fixare

- Oțel inoxidabil A2, DIN 934

#### Tampon

- Termoplastice POM, alb

### Mai multe informații

#### Note

Pentru modelele cu  $d_1 = M10$  și  $M12$  piulița este conform DIN 934.

### Desen

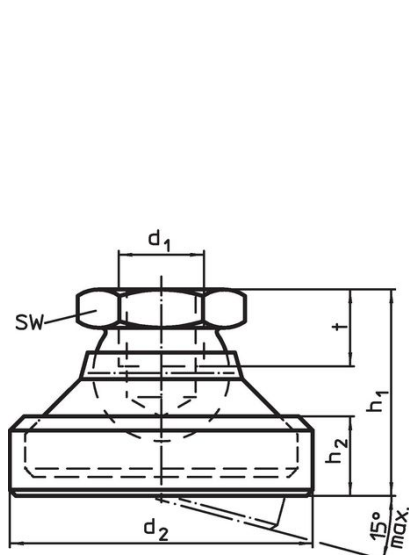


Figura 1

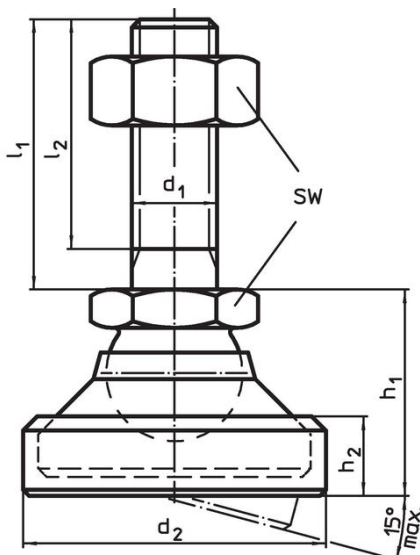


Figura 2

### Informații comandă

$d_1$	$l_1$	Dimensiuni				SW	Capacitate portantă la sarcină statică max.	[g]	Ref. Nr.
		$d_2$	$l_2$	$h_1$	$h_2$				
atenuator din termoplastice, element bilă cu bolt din oțel inoxidabil – figura 2, Termoplastice									
M10	100	36	95,5	26	11	17	10	100	22590.1538

## Reclamație

### Conform RoHS

Sunt conforme Directivei 2011/65/UE și Directivei 2015/863.

### Nu conțin materiale SVHC

Nu conține substanțe SVHC cu mai mult de 0,1% w/w - lista SVHC din 27.06.2024.

### Nu conține substanțe din Declarația 65

Nu conține substanțe din Declarația 65.

<https://www.P65Warnings.ca.gov/>

### Nu conține Minerale de conflict

Acest produs nu conține substanțe desemnate drept „minerale de conflict” precum tantalul, staniul, aurul sau wolfram din Republica Democratică Congo sau din țările adiacente.