

Suporturi articulate • protejat împotriva alunecării

22590.1488



Descrierea produsului

Suporturile articulate pot fi utilizate ca picioare sau pentru susținere. Pot compensa suprafețe cu unghiuri de până la 15°. Capacul de plastic de pe placa previne alunecarea.

Material

Element sferic cu bolt

- Oțel tratat termic, brunat

Capac din cauciuc

- Cauciuc, negru

Piuliță de fixare

- Oțel, brunat, ISO 4032

Tampon

- Oțel tratat termic, cu revenire, brunat

Mai multe informații

Note

Pentru modelele cu $d_1 = M10$ și $M12$ piulița este conform DIN 934.

Desen

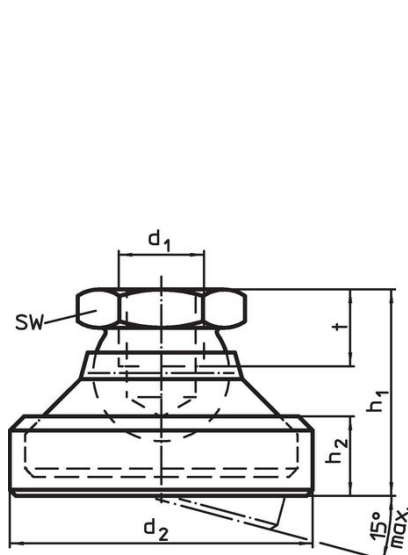


Figura 1

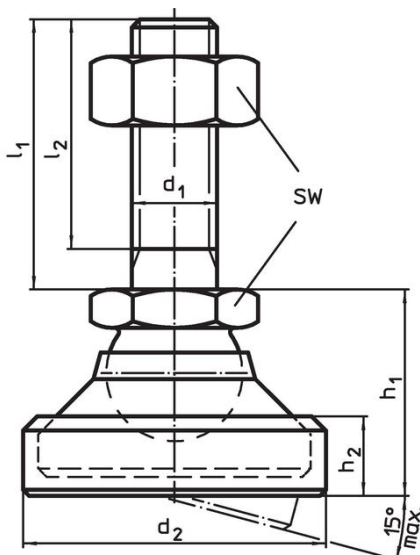


Figura 2

Informații comandă

d_1	l_1	d_2	Dimensiuni			SW	Capacitate portantă la sarcină statică max.	[g]	Ref. Nr.
			l_2	h_1	h_2				
			[mm]			[mm]	[kN]		
atenuator și element bilă cu bolt – figura 2, Oțel tratat termic									
M20	200	67	192,5	49,5	19,5	30	55	1080	22590.1488

Reclamație

Conform RoHS

Sunt conforme Directivei 2011/65/UE și Directivei 2015/863.

Nu conțin materiale SVHC

Nu conține substanțe SVHC cu mai mult de 0,1% w/w - lista SVHC din 27.06.2024.

Nu conține substanțe din Declarația 65

Nu conține substanțe din Declarația 65.

<https://www.P65Warnings.ca.gov/>

Nu conține Minerale de conflict

Acest produs nu conține substanțe desemnate drept „minerale de conflict” precum tantalul, staniul, aurul sau wolfram din Republica Democratică Congo sau din țările adiacente.