

Suporturi articulate • protejat împotriva alunecării

22590.1124



Descrierea produsului

Suporturile articulate pot fi utilizate ca picioare sau pentru susținere. Pot compensa suprafețe cu unghiuri de până la 15°. Capacul de plastic de pe placa previne alunecarea.

Material

Element sferic

- Oțel inoxidabil 1.4305

Capac din cauciuc

- Cauciuc, negru

Tampon

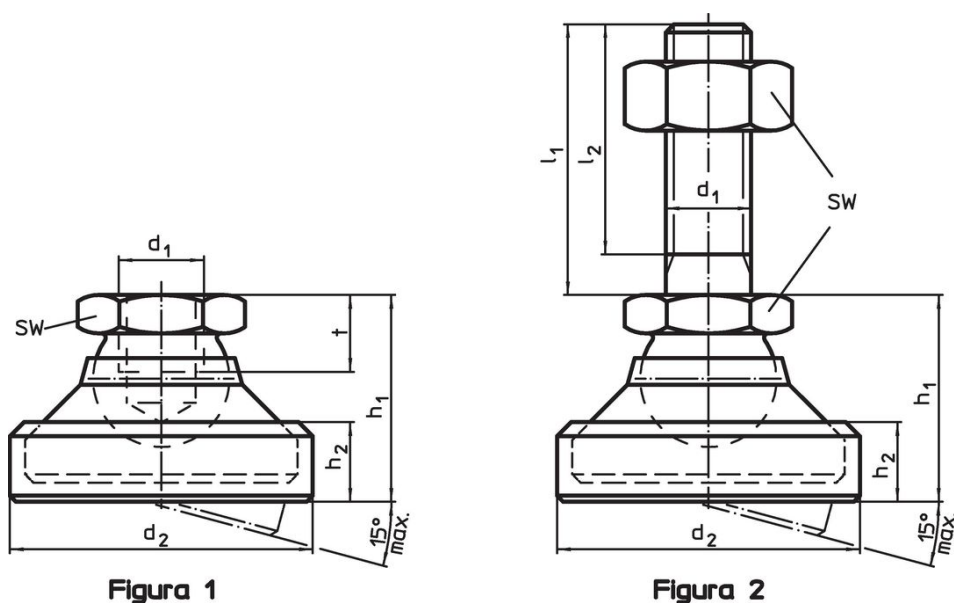
- Termoplastic POM, alb

Mai multe informații

Note

Pentru modelele cu $d_1 = M10$ și $M12$ piulița este conform DIN 934.

Desen



Informații comandă

d_1	d_2	Dimensiuni			SW	Capacitate portantă la sarcină statică max.	[g]	Ref. Nr.
		h_1	h_2	t				
atenuator din termoplastic, element cu bilă din oțel inoxidabil – figura 1, Termoplastic								
M24	69	55	24	19	36	25	240	22590.1124

Reclamație

Conform RoHS

Sunt conforme Directivei 2011/65/UE și Directivei 2015/863.

Nu conține materiale SVHC

Nu conține substanțe SVHC cu mai mult de 0,1% w/w - lista SVHC din 27.06.2024.

Nu conține substanțe din Declarația 65

Nu conține substanțe din Declarația 65.

<https://www.P65Warnings.ca.gov/>

Nu conține Minerale de conflict

Acest produs nu conține substanțe desemnate drept „minerale de conflict” precum tantalul, staniul, aurul sau wolfram din Republica Democratică Congo sau din țările adiacente.