

Suporturi articulate • protejat împotriva alunecării

22590.1116



Descrierea produsului

Suporturile articulate pot fi utilizate ca picioare sau pentru susținere. Pot compensa suprafețe cu unghiuri de până la 15°. Capacul de plastic de pe placa previne alunecarea.

Material

Element sferic

- Oțel inoxidabil 1.4305

Capac din cauciuc

- Cauciuc, negru

Tampon

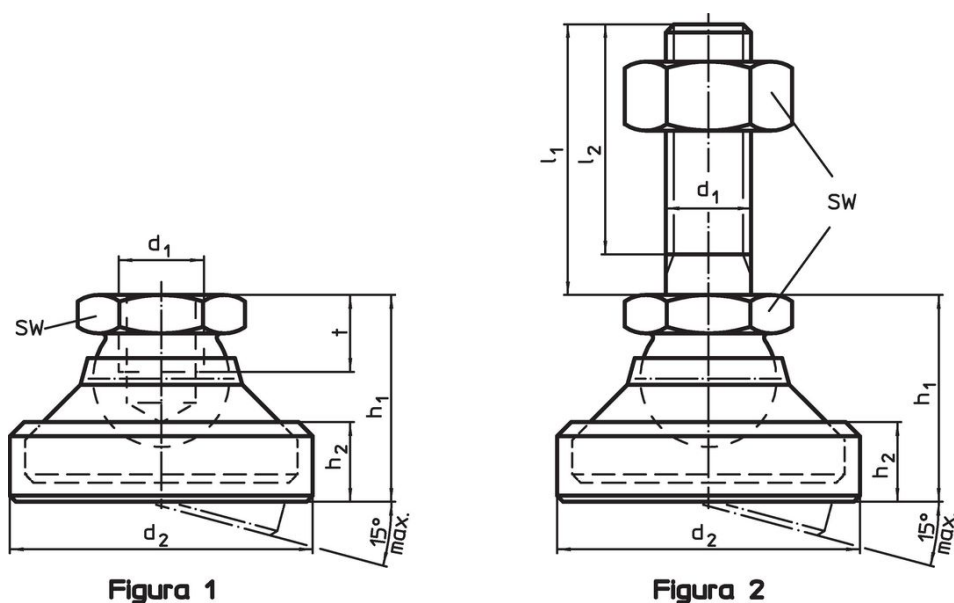
- Termoplastic POM, alb

Mai multe informații

Note

Pentru modelele cu $d_1 = M10$ și $M12$ piulița este conform DIN 934.

Desen



Informații comandă

| d_1 | d_2 | Dimensiuni | | | SW | Capacitate portantă la sarcină statică max. | | Ref. Nr. |
|--|-------|------------|-------|------|------|---|-----|------------|
| | | h_1 | h_2 | t | | | | |
| | | [mm] | | | [mm] | [kN] | [g] | |
| atenuator din termoplastic, element cu bilă din oțel inoxidabil – figura 1, Termoplastic | | | | | | | | |
| M16 | 56 | 37,5 | 15,5 | 13,5 | 24 | 20 | 96 | 22590.1116 |

Reclamație

Conform RoHS

Sunt conforme Directivei 2011/65/UE și Directivei 2015/863.

Nu conține materiale SVHC

Nu conține substanțe SVHC cu mai mult de 0,1% w/w - lista SVHC din 23.01.2024.

Nu conține substanțe din Declarația 65

Nu conține substanțe din Declarația 65.

<https://www.P65Warnings.ca.gov/>

Nu conține Minerale de conflict

Acest produs nu conține substanțe desemnate drept „minerale de conflict” precum tantalul, staniul, aurul sau wolfram din Republica Democratică Congo sau din țările adiacente.