

## Suporturi articulate • protejat împotriva alunecării

22590.1106



### Descrierea produsului

Suporturile articulate pot fi utilizate ca picioare sau pentru susținere. Pot compensa suprafețe cu unghiuri de până la 15°. Capacul de plastic de pe placa previne alunecarea.

### Material

#### Element sferic

- Oțel inoxidabil 1.4305

#### Capac din cauciuc

- Cauciuc, negru

#### Tampon

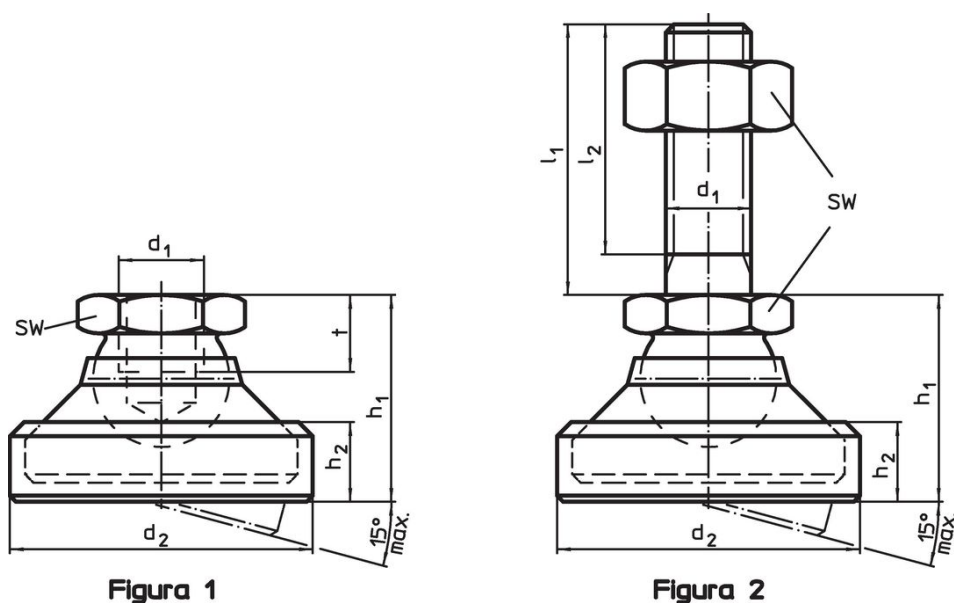
- Termoplastic POM, alb

### Mai multe informații

#### Note

Pentru modelele cu  $d_1 = M10$  și  $M12$  piulița este conform DIN 934.

### Desen



### Informații comandă

$d_1$	$d_2$	Dimensiuni			SW	Capacitate portantă la sarcină statică max.	[g]	Ref. Nr.
		$h_1$	$h_2$	t				
[mm]								
atenuator din termoplastic, element cu bilă din oțel inoxidabil – figura 1, Termoplastic								
M6	22,5	16,5	6,4	5	10	4	7,8	22590.1106

### Reclamație

#### Conform RoHS

Sunt conforme Directivei 2011/65/UE și Directivei 2015/863.

#### Nu conține materiale SVHC

Nu conține substanțe SVHC cu mai mult de 0,1% w/w - lista SVHC din 27.06.2024.

#### Nu conține substanțe din Declarația 65

Nu conține substanțe din Declarația 65.

<https://www.P65Warnings.ca.gov/>

#### Nu conține Minerale de conflict

Acest produs nu conține substanțe desemnate drept „minerale de conflict” precum tantalul, staniul, aurul sau wolfram din Republica Democratică Congo sau din țările adiacente.