

Suporturi articulate • cu găuri de fixare

22590.0895



Descrierea produsului

Suporturile articulate pot fi utilizate ca picioare sau pentru susținere. Pot compensa suprafețe cu unghiuri de până la 15°. Include două găuri de fixare în placă.

Material

Element sferic cu bolt

- Oțel inoxidabil 1.4305

Piuliță de fixare

- Oțel inoxidabil A2, ISO 4032

Tampon

- Oțel inoxidabil 1.4305

Mai multe informații

Note

Pentru modelele cu $d_1 = M10$ și $M12$ piulița este conform DIN 934.

Desen

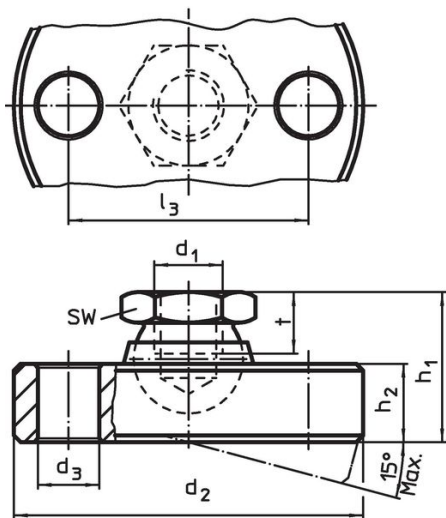


Figura 1

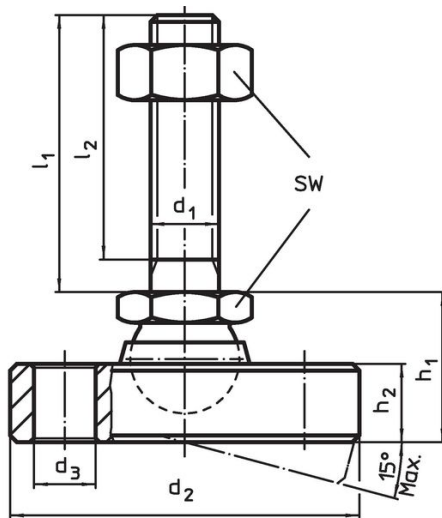


Figura 2

Informații comandă

| Dimensiuni | | | | | | | | SW | Capacitate portantă la sarcină statică max. | [g] | Ref. Nr. |
|--|-------|---------------|-------|-------|-------|------------|-------|------|--|------|------------|
| d_1 | l_1 | d_2 -0,5 | d_3 | l_2 | l_3 | h_1 ~ | h_2 | | | | |
| [mm] | | | | | | | | [mm] | [kN] | [g] | |
| atenuator și element bilă cu bolt din oțel inoxidabil – figura 2 | | | | | | | | | | | |
| M24 | 100 | 100 | 11 | 91 | 78 | 45 | 20,5 | 36 | 52 | 1906 | 22590.0895 |

Exemplu de aplicație



Reclamație

Conform RoHS

Sunt conforme Directivei 2011/65/UE și Directivei 2015/863.

Nu conține materiale SVHC

Nu conține substanțe SVHC cu mai mult de 0,1% w/w - lista SVHC din 23.01.2024.

Nu conține substanțe din Declarația 65

Nu conține substanțe din Declarația 65.

<https://www.P65Warnings.ca.gov/>

Nu conține Minerale de conflict

Acest produs nu conține substanțe desemnate drept „minerale de conflict” precum tantalul, staniul, aurul sau wolfram din Republica Democratică Congo sau din țările adiacente.