

Suporturi articulate • cu găuri de fixare

22590.0888



Descrierea produsului

Suporturile articulate pot fi utilizate ca picioare sau pentru susținere. Pot compensa suprafețe cu unghiuri de până la 15°. Include două găuri de fixare în placă.

Material

Element sferic cu bolt

- Oțel inoxidabil 1.4305

Piuliță de fixare

- Oțel inoxidabil A2, ISO 4032

Tampon

- Oțel inoxidabil 1.4305

Mai multe informații

Note

Pentru modelele cu $d_1 = M10$ și $M12$ piulița este conform DIN 934.

Desen

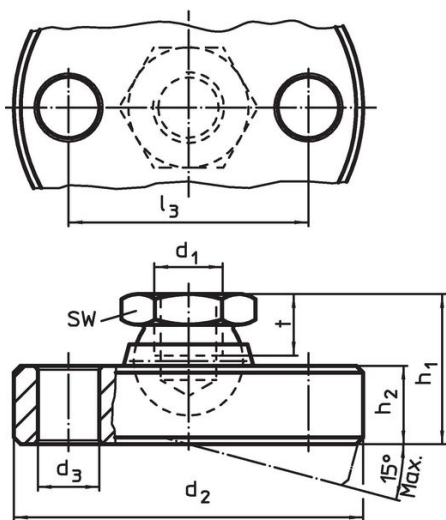


Figura 1

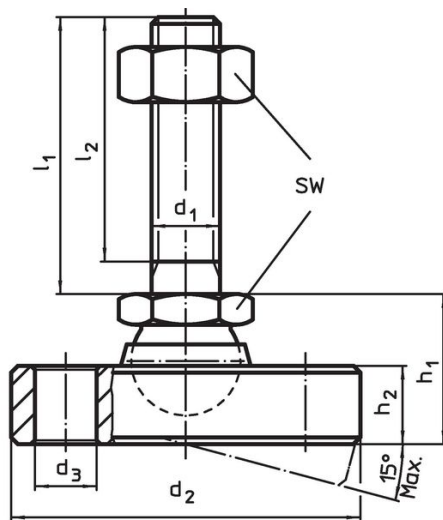


Figura 2

Informații comandă

Dimensiuni								SW	Capacitate portantă la sarcină statică max.	[g]	Ref. Nr.
d_1	l_1	d_2 -0,5	d_3	l_2	l_3	h_1 ~	h_2				
[mm]								[mm]	[kN]	[g]	
atenuator și element bilă cu bolt din oțel inoxidabil – figura 2											
M20	200	80	9	192,5	64	42	16,5	30	44	1408	22590.0888

Exemplu de aplicație



Reclamație

Conform RoHS

Sunt conforme Directivei 2011/65/UE și Directivei 2015/863.

Nu conține materiale SVHC

Nu conține substanțe SVHC cu mai mult de 0,1% w/w - lista SVHC din 23.01.2024.

Nu conține substanțe din Declarația 65

Nu conține substanțe din Declarația 65.

<https://www.P65Warnings.ca.gov/>

Nu conține Minerale de conflict

Acest produs nu conține substanțe desemnate drept „minerale de conflict” precum tantalul, staniul, aurul sau wolfram din Republica Democratică Congo sau din țările adiacente.