

## Suporturi articulate • cu găuri de fixare

22590.0872



### Descrierea produsului

Suporturile articulate pot fi utilizate ca picioare sau pentru susținere. Pot compensa suprafețe cu unghiuri de până la 15°. Include două găuri de fixare în placă.

### Material

#### Element sferic cu bolt

- Oțel inoxidabil 1.4305

#### Piuliță de fixare

- Oțel inoxidabil A2, ISO 4032

#### Tampon

- Oțel inoxidabil 1.4305

### Mai multe informații

#### Note

Pentru modelele cu  $d_1 = M10$  și  $M12$  piulița este conform DIN 934.

### Desen

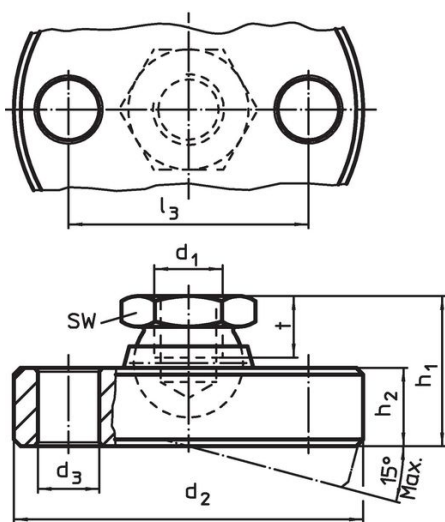


Figura 1

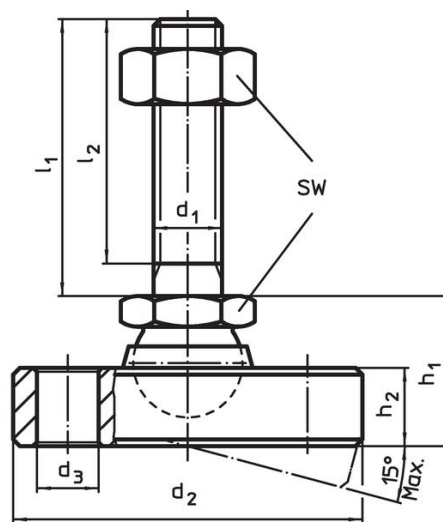


Figura 2

### Informații comandă

Dimensiuni								SW	Capacitate portantă la sarcină statică max.	[g]	Ref. Nr.
$d_1$	$l_1$	$d_2$ -0,5	$d_3$	$l_2$	$l_3$	$h_1$ ~	$h_2$				
[mm]								[mm]	[kN]	[g]	
atenuator și element bilă cu bolt din oțel inoxidabil – figura 2											
M16	200	70	9	194	54	32	13,5	24	36	905	22590.0872

## Exemplu de aplicație



## Reclamație

### Conform RoHS

Sunt conforme Directivei 2011/65/UE și Directivei 2015/863.

### Nu conține materiale SVHC

Nu conține substanțe SVHC cu mai mult de 0,1% w/w - lista SVHC din 23.01.2024.

### Nu conține substanțe din Declarația 65

Nu conține substanțe din Declarația 65.

<https://www.P65Warnings.ca.gov/>

### Nu conține Minerale de conflict

Acest produs nu conține substanțe desemnate drept „minerale de conflict” precum tantalul, staniul, aurul sau wolfram din Republica Democratică Congo sau din țările adiacente.