

## Suporturi articulate • cu găuri de fixare

22590.0724



### Descrierea produsului

Suporturile articulate pot fi utilizate ca picioare sau pentru susținere. Pot compensa suprafețe cu unghiuri de până la 15°. Include două găuri de fixare în placă.

### Material

#### Element sferic

- Oțel inoxidabil 1.4305

#### Tampon

- Oțel inoxidabil 1.4305

### Mai multe informații

#### Note

Pentru modelele cu  $d_1 = M10$  și  $M12$  piulița este conform DIN 934.

### Desen

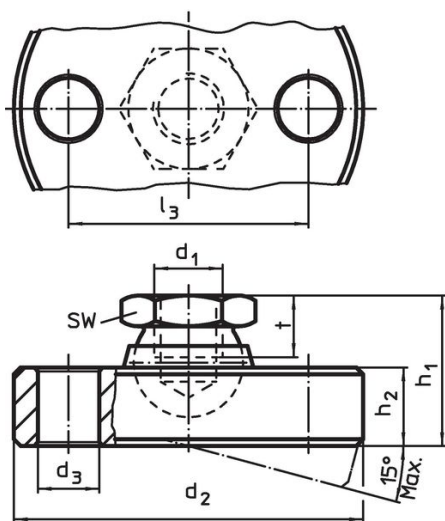


Figura 1

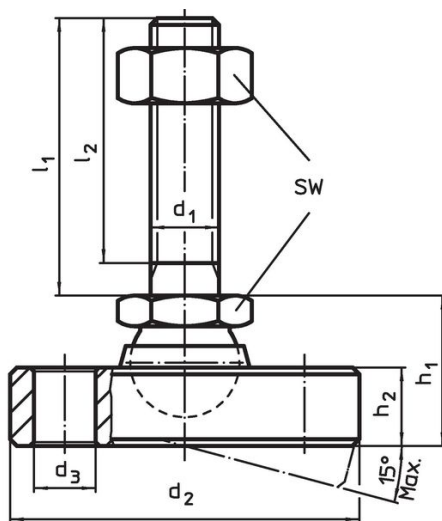


Figura 2

### Informații comandă

| $d_1$  | $d_2$<br>-0,5 | $d_3$ | Dimensiuni |       |       |    | SW | Capacitate<br>portantă la<br>sarcină statică<br>max.<br>[kN] | [g]  | Ref. Nr.   |
|--|---------------|-------|------------|-------|-------|----|----|--|------|------------|
|  |               |       | $l_3$      | $h_1$ | $h_2$ | t  |    |  |      |            |
| [mm]   |               |       |            |       |       |    |    |  |      |            |
| atenuator și element bilă din oțel inoxidabil – figura 1 |               |       |            |       |       |    |    |  |      |            |
| M24  | 100           | 11    | 78         | 45    | 20,5  | 19 | 36 | 52   | 1392 | 22590.0724 |

## Exemplu de aplicație



## Reclamație

### Conform RoHS

Sunt conforme Directivei 2011/65/UE și Directivei 2015/863.

### Nu conține materiale SVHC

Nu conține substanțe SVHC cu mai mult de 0,1% w/w - lista SVHC din 23.01.2024.

### Nu conține substanțe din Declarația 65

Nu conține substanțe din Declarația 65.

<https://www.P65Warnings.ca.gov/>

### Nu conține Minerale de conflict

Acest produs nu conține substanțe desemnate drept „minerale de conflict” precum tantalul, staniul, aurul sau wolfram din Republica Democratică Congo sau din țările adiacente.