

Suporturi articulate • cu găuri de fixare

22590.0712



Descrierea produsului

Suporturile articulate pot fi utilizate ca picioare sau pentru susținere. Pot compensa suprafețe cu unghiuri de până la 15°. Include două găuri de fixare în placă.

Material

Element sferic

- Oțel inoxidabil 1.4305

Tampon

- Oțel inoxidabil 1.4305

Mai multe informații

Note

Pentru modelele cu $d_1 = M10$ și $M12$ piulița este conform DIN 934.

Desen

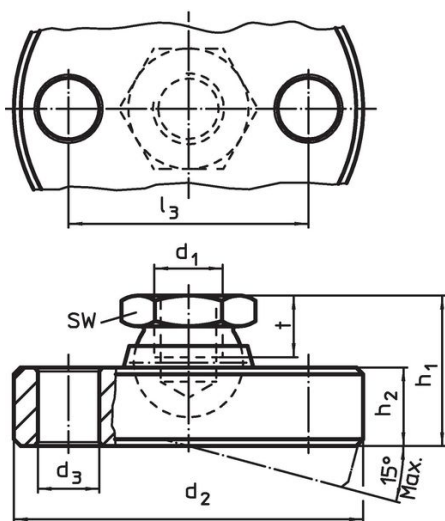


Figura 1

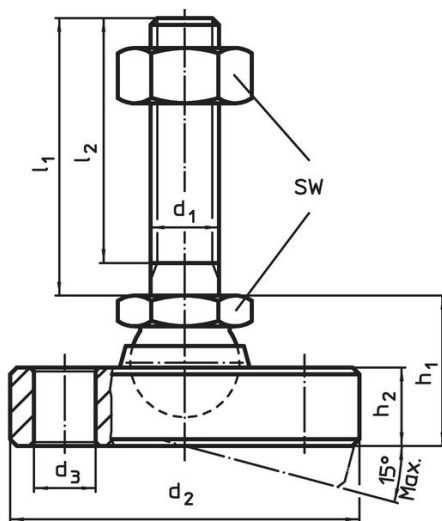
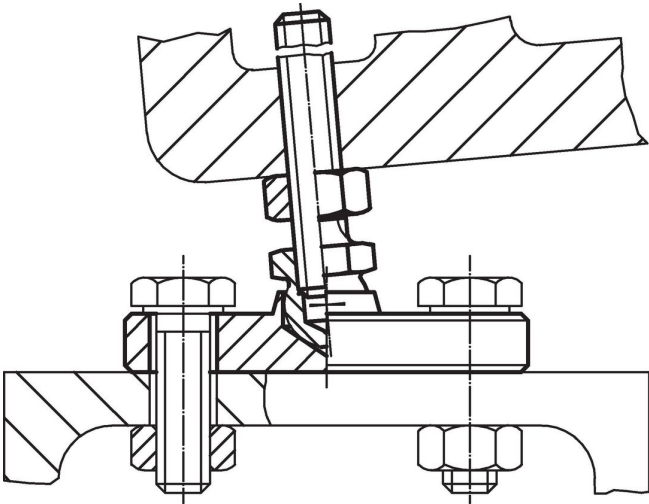


Figura 2

Informații comandă

d_1	d_2 -0,5	d_3	Dimensiuni				SW	Capacitate portantă la sarcină statică max. [kN]	[g]	Ref. Nr.
			l_3	h_1 ~	h_2	t				
[mm]										
atenuator și element bilă din oțel inoxidabil – figura 1										
M12	65	9	48	26	12,5	11	19	28	324	22590.0712

Exemplu de aplicație



Reclamație

Conform RoHS

Sunt conforme Directivei 2011/65/UE și Directivei 2015/863.

Nu conține materiale SVHC

Nu conține substanțe SVHC cu mai mult de 0,1% w/w - lista SVHC din 23.01.2024.

Nu conține substanțe din Declarația 65

Nu conține substanțe din Declarația 65.

<https://www.P65Warnings.ca.gov/>

Nu conține Minerale de conflict

Acest produs nu conține substanțe desemnate drept „minerale de conflict” precum tantalul, staniul, aurul sau wolfram din Republica Democratică Congo sau din țările adiacente.