

## Suporturi articulate

22590.0552



### Descrierea produsului

Suporturile articulate pot fi utilizate ca picioare sau pentru susținere. Pot compensa suprafețe cu unghiuri de până la 15°.

### Material

#### Element sferic cu bolt

- Oțel inoxidabil 1.4305

#### Piuliță de fixare

- Oțel inoxidabil A2, DIN 934

#### Tampon

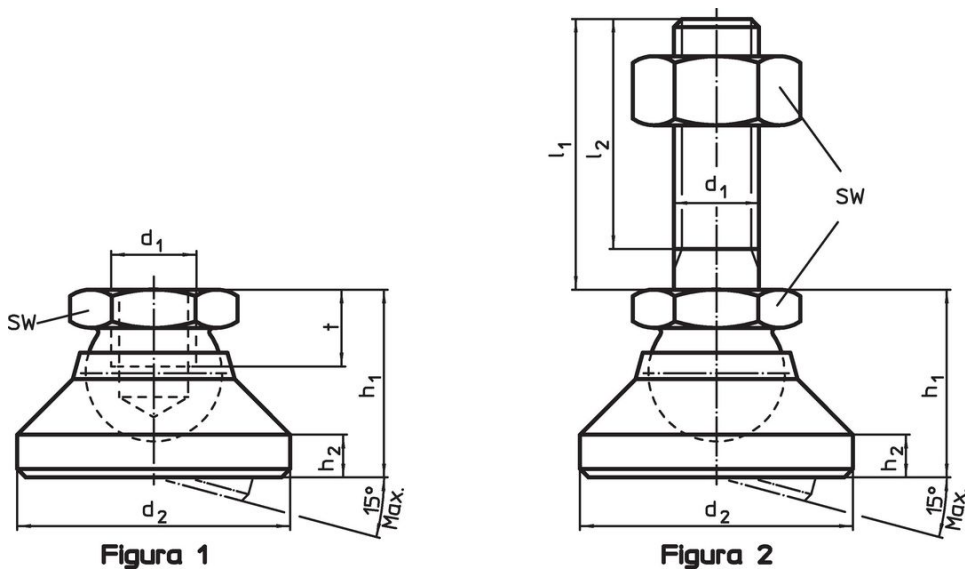
- Termoplastice POM, alb

### Mai multe informații

#### Note

Pentru modelele cu  $d_1 = M10$  și  $M12$  piulița este conform DIN 934.

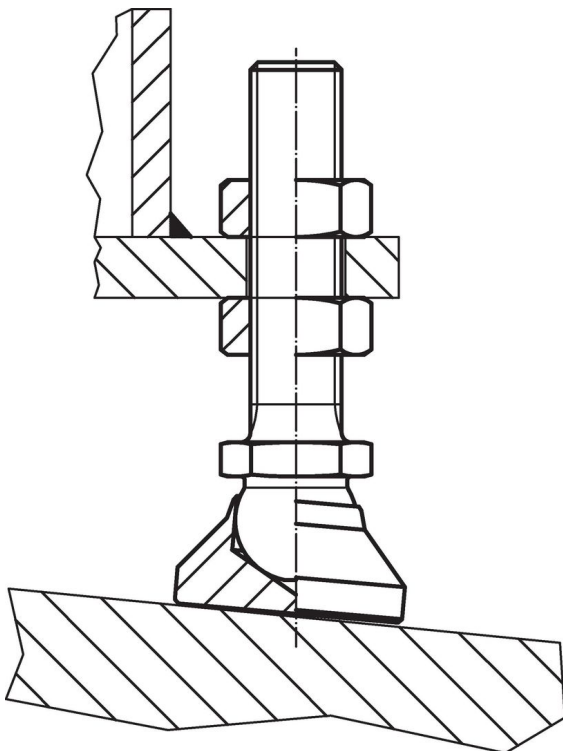
Desen



Informații comandă

| Dimensiuni  |                |                |                |                |                | SW   | Capacitate portantă<br>la sarcină statică<br>max. | Temperatură |      | Greutate | Ref. Nr.   |
|---|----------------|----------------|----------------|----------------|----------------|------|---|-------------|------|----------|------------|
| d <sub>1</sub>  | l <sub>1</sub> | d <sub>2</sub> | l <sub>2</sub> | h <sub>1</sub> | h <sub>2</sub> | [mm] | [kN]  | min.        | max. | [g]      |            |
| [mm]  |                |                |                |                |                | [mm] |   | [°C]        |      |          |            |
| atenuator din termoplastic, element bilă cu bolț din oțel inoxidabil – figura 2, Termoplastic |                |                |                |                |                |      |   |             |      |          |            |
| M12   | 100            | 40             | 94,5           | 26             | 6              | 19   | 18  | -30         | 80   | 139      | 22590.0552 |

Exemplu de aplicație



## Reclamație

### Conform RoHS

Sunt conforme Directivei 2011/65/UE și Directivei 2015/863.

### Nu conțin materiale SVHC

Nu conține substanțe SVHC cu mai mult de 0,1% w/w - lista SVHC din 23.01.2024.

### Nu conține substanțe din Declarația 65

Nu conține substanțe din Declarația 65.

<https://www.P65Warnings.ca.gov/>

### Nu conține Minerale de conflict

Acest produs nu conține substanțe desemnate drept „minerale de conflict” precum tantalul, staniul, aurul sau wolfram din Republica Democratică Congo sau din țările adiacente.