

Suporturi articulate

22590.0538



Descrierea produsului

Suporturile articulate pot fi utilizate ca picioare sau pentru susținere. Pot compensa suprafețe cu unghiuri de până la 15°.

Material

Element sferic cu bolt

- Oțel inoxidabil 1.4305

Piuliță de fixare

- Oțel inoxidabil A2, DIN 934

Tampon

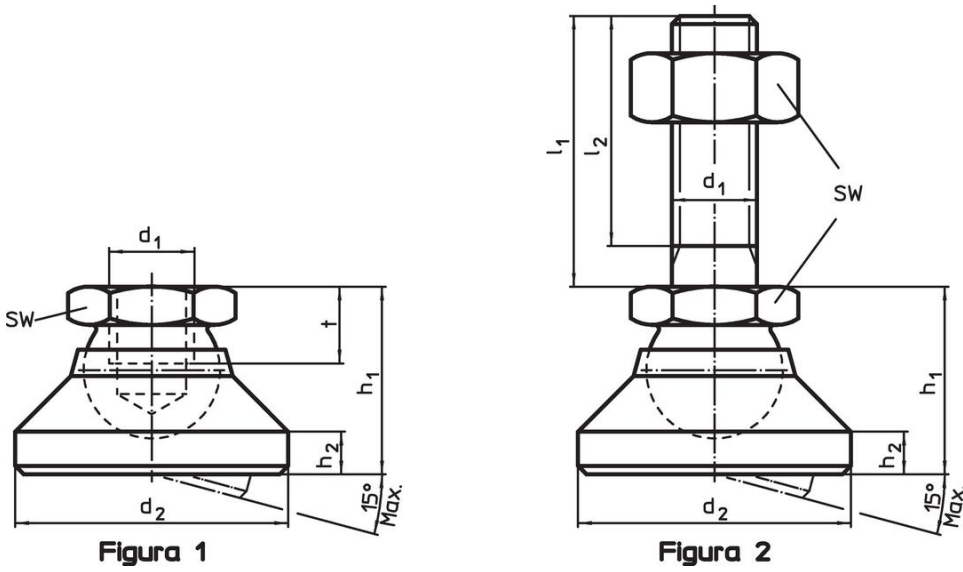
- Termoplastice POM, alb

Mai multe informații

Note

Pentru modelele cu $d_1 = M10$ și $M12$ piulița este conform DIN 934.

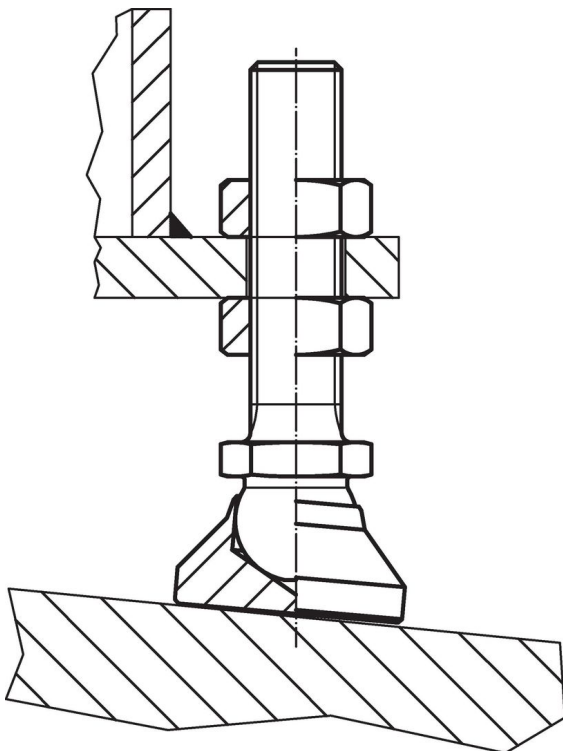
Desen



Informații comandă

d ₁	l ₁	Dimensiuni		h ₁	h ₂	SW	Capacitate portantă la sarcină statică max.	Temperatură		Pondere	Ref. Nr.
		d ₂	l ₂					min.	max.		
		[mm]				[mm]	[kN]	[°C]		[g]	
atenuator din termoplastice, element bilă cu bolț din oțel inoxidabil – figura 2, Termoplastice											
M10	100	32	95,5	22	5	17	10	-30	80	93	22590.0538

Exemplu de aplicație



Reclamație

Conform RoHS

Sunt conforme Directivei 2011/65/UE și Directivei 2015/863.

Nu conțin materiale SVHC

Nu conține substanțe SVHC cu mai mult de 0,1% w/w - lista SVHC din 27.06.2024.

Nu conține substanțe din Declarația 65

Nu conține substanțe din Declarația 65.

<https://www.P65Warnings.ca.gov/>

Nu conține Minerale de conflict

Acest produs nu conține substanțe desemnate drept „minerale de conflict” precum tantalul, staniul, aurul sau wolfram din Republica Democratică Congo sau din țările adiacente.